

ATOMIZADOR

MICRONAIR

AU5000

Manual de operação
e
Catálogo de peças

ATOMIZADOR

MICRONAIR

AU5000

Manual de operação

e

Catálogo de peças

Micron Sprayers Limited
Bromyard Industrial Estate
Bromyard
Herefordshire HR7 4HS
United Kingdom

Telephone: +44 (0) 1885 482397
Fax: +44 (0) 1885 483043
E-mail: micron@micron.co.uk
Web site: www.micron.co.uk

Tradução para o idioma Português:

Agrotec Tecnologia Agrícola e Industrial Ltda
Rua Gonçalves Chaves 3410
Pelotas, RS, Brasil. CEP 96015-560
www.agrotec.etc.br
agrotec@agrotec.etc.br

ÍNDICE

1.0	INTRODUÇÃO.....	1
2.0	ESPECIFICAÇÕES.....	2
3.0	DEZ PONTOS-CHAVE PARA OPERAÇÃO	3
4.0	INSTALAÇÃO	6
4.1	Segurança e frenagem dos atomizadores e fixações.....	8
4.2	Suportes alternativos.....	10
5.0	OPERAÇÃO.....	12
5.1	Comentários Gerais.....	12
5.2	Inspeção Diária	12
5.3	Procedimento de calibração	13
5.4	Técnicas de operação	13
5.4.1	Baixo Volume (BV)	13
5.4.2	Ultra Baixo Volume (UBV)	13
5.5	Observação em voo	14
6.0	SAÚDE E SEGURANÇA.....	14
7.0	CALIBRAÇÃO E AJUSTES	15
7.1	Geral.....	15
7.2	Ajuste da vazão	15
7.2.1	Calibração da aeronave.....	16
7.2.2	Ajuste da vazão dos atomizadores no solo	16
7.3	Diâmetro de gota.....	23
7.3.1	Determinando a velocidade de rotação (RPM)	23
7.3.2	Determinando o ângulo das pás	23
7.3.3	Ajustando o ângulo das pás.....	29
7.4	Pás	30
7.4.1	Pás "padrão" (90 - 150 MPH)	30
7.4.2	Pás para aeronaves mais lentas (50 - 100 MPH)	30
7.4.3	Pás para aeronaves mais rápidas (150 - 200 MPH)	30
7.5	Telas alternativas	31
8.0	MANUTENÇÃO DO ATOMIZADOR	31
8.1	Geral.....	31
8.2	Inspeções pré-voo.....	32

8.3	Procedimentos de desmontagem do atomizador	32
8.3.1	Remoção do atomizador da aeronave	32
8.3.2	Remoção do eixo	33
8.3.3	Remoção da tela	33
8.3.4	Remoção do vedante interno ("V-ring")	33
8.3.5	Remoção dos rolamentos	33
8.3.6	Remoção da bucha amortecedora do suporte	33
8.4	Procedimento de montagem do atomizador	34
8.4.1	Instalação dos rolamentos	34
8.4.2	Vedante interno ("V-ring")	34
8.4.3	Tela	35
8.4.4	Pás	35
8.4.5	Eixo	35
8.4.6	Bucha amortecedora	35
8.5	Balanceamento	36
8.6	Lubrificação dos rolamentos	36
9.0	UNIDADE DE RESTRIÇÃO VARIÁVEL	38
9.1	Princípios de operação	38
9.2	Instruções para uso	38
9.3	Manutenção	39
10.0	VÁLVULA DE DIAFRAGMA	40
10.1	Princípios de operação	40
10.2	Manutenção	40
10.3	Resistência química do diafragma	41
11.0	KIT DEFLETOR DE AR	41
11.1	Instalação	42
11.2	Calibração	42
11.3	Tipos de telas	42
11.4	Lista de peças	43
12.0	MONITOR DE APLICAÇÃO	44
13.0	INDICADOR DE RPM (TACÔMETRO)	44
14.0	LISTAS DE PEÇAS	45
14.1	Atomizador AU5000	46
14.2	Unidade de Restrição Variável (VRU)	48
14.3	Válvula de diafragma	50
14.4	Ferramentas especiais	51
15.0	CONVERSÃO DE UNIDADES	52

1.0 INTRODUÇÃO

O atomizador AU5000 foi desenvolvido após experiência de 40 anos no projeto e uso de atomizadores rotativos para aeronaves agrícolas. O atomizador é construído utilizando procedimentos de engenharia de precisão e empregando materiais resistentes aos produtos químicos. Os atomizadores Micronair já foram fornecidos à mais de 75 países e foram instalados em mais de 30 modelos de aviões e helicópteros. Esta experiência acumulada, combinada com um permanente processo de pesquisa e desenvolvimento, capacitou a Micronair a produzir um atomizador versátil e confiável para todos os requerimentos de aplicação agrícola.

O atomizador Micronair AU5000 usa um cilindro de tela rotativo para produzir as gotas em uma pulverização. Isto proporciona um espectro de gotas estreito e controlado. O atomizador é acionado pelo fluxo de ar que incide sobre três eficientes pás de hélice fixadas ao cilindro de tela. As pás são ajustáveis quanto ao ângulo de incidência, possibilitando que a velocidade de rotação do atomizador seja variada conforme desejado. Como o tamanho das gotas é determinado pela velocidade de rotação, o atomizador pode ser ajustado para produzir o diâmetro de gota adequado para cada situação por um simples ajuste no ângulo das pás.

O atomizador AU5000 foi projetado para operar em uma ampla gama de volumes de aplicação. A unidade é idealmente adequada para todas as técnicas de aplicação, desde a convencional aplicação em Baixo Volume (BV) com formulações à base de água, a 10 - 20 litros/hectare até as especializadas aplicações em Ultra Baixo Volume (UBV), aplicando 1 l/ha ou menos. A vazão de produto em cada atomizador é regulada por meio de uma Unidade de Restrição Variável (VRU). Isto proporciona rápido e fácil ajuste da vazão, dentro da gama total de operação do atomizador.

Os ajustes, independentes e fáceis, do tamanho da gota e da vazão, permitem que uma aeronave equipada com atomizadores AU5000 seja calibrada com uma ampla gama de produtos e técnicas de aplicação em um mínimo de tempo. Isto é uma vantagem quando comparado com os sistemas convencionais de barra e bicos, onde normalmente é necessário trocar todos os bicos quando uma calibração diferente é requerida.

Como os atomizadores AU5000 não possuem nenhum orifício pequeno para passagem do líquido e não requerem altas pressões de operação, os entupimentos são muito raros, mesmo com líquidos viscosos ou com alta concentração de sólidos em suspensão. Sendo necessário alguma manutenção a campo, o projeto simples do atomizador permite que ele seja desmontado e limpo em minutos.

Por causa de seu baixo peso e pouco arrasto, o atomizador AU5000 pode ser fixado diretamente sobre as barras padrão da maioria das aeronaves agrícolas, sem nenhuma modificação estrutural. Alternativamente, kits com barras de reposição rápida são disponíveis para os mais populares modelos de aeronaves e, ainda, kits de instalação especiais podem ser fornecidos para algumas aeronaves não especificamente agrícolas (como, por exemplo, Cessna séries 170/180).

O atomizador AU5000 é a reposição preferida para o agora obsoleto modelo AU3000, na maioria das operações agrícolas. Suportes especiais são disponíveis para instalar o AU5000 nas barras aerodinâmicas Micronair originalmente fornecidas para os atomizadores AU3000.

O número de atomizadores AU5000 instalado em uma aeronave depende do tipo da aeronave, da largura de faixa e do volume de aplicação (veja a seção de Calibração), mas normalmente são recomendadas de 6 a 12 unidades para assegurar uma faixa uniforme.

Os kits de instalação do AU5000 são fornecidos completos com todos os acessórios, incluindo suportes de fixação, restritores variáveis, válvulas automáticas com diafragmas para vedação imediata e mais todas as mangueiras, conexões, abraçadeiras, etc.

Para trabalhos especializados de controle de pragas, aplicações em Saúde Pública e trabalhos similares que requeiram operação contínua a altas velocidades de rotação para produzir gotas muito finas, a Micronair recomenda o atomizador AU4000. Este é uma evolução do antigo atomizador AU3000 e usa os mesmos rolamentos, freio e kits de instalação.

2.0 ESPECIFICAÇÕES

Peso:	1.8 Kg (4 lb) completo com suportes para montagem na barra
Vazão:	0 – 23 litros/min (0 – 6 USG/min) por atomizador ^[1]
Controle de vazão:	Através da Unidade de Restrição Variável (VRU).
Vedação do produto:	Através da válvula de diaframa, externa, e da válvula de vedação, interna.
Diâmetro de gota:	Variável entre 60 – 750 microns VMD ^[2]
Velocidade de rotação:	Variável entre 2,000 – 10,000 (max) RPM
Velocidade de vôo:	90 – 150 MPH (145 – 240 Km/h) com pás EX1772/2 ^[3] 50 – 100 MPH (80 – 160 Km/h) com pás EX2021 ^[4] 150 – 200 MPH (240 – 320 Km/h) com pás EX6353 ^[5]
Montagem:	Através de suportes leves, adaptados aos perfis de barra mais utilizados
Alimentação :	através dos orifícios de 1/8" or 1/4" NPT das barras ^[6]

NOTAS:

1. A vazão máxima dependerá das propriedades do líquido. Os dados mostrados aqui são para água.
2. O diâmetro de gota a uma determinada rotação do atomizador dependerá das características da formulação empregada. O diâmetro será reduzido com formulações UBV.
3. Pás EX1772/2 são fornecidas como padrão.
4. Pás EX2021 são fornecidas somente quando encomendadas, para uso em aeronaves de baixa velocidade.
5. Pás EX6353 são fornecidas somente quando encomendadas, para uso em aeronaves rápidas.
6. Conexões alternativas podem ser fornecidas, se necessário.

3.0 DEZ PONTOS-CHAVE PARA OPERAÇÃO

A lista seguinte, de dez pontos, tem a intenção de orientar os operadores quanto ao uso eficiente dos atomizadores Micronair. Desejamos que esta seção motive os pilotos, agrônomos e técnicos a ler o manual inteiro e a seguir suas recomendações.

1. Verifique completamente todos os componentes do sistema agrícola, diariamente. Verifique as condições e ajuste dos atomizadores antes de cada trabalho.
2. Assegure-se de que os atomizadores estejam girando suavemente. A única fricção perceptível deve ser um pequeno arrasto devido ao vedante interno ("V ring"). Não prossiga operando um atomizador que não gire suavemente. Remova a unidade, retire os rolamentos e verifique-os, bem como a fixação e as folgas, particularmente os dois espaçadores dos rolamentos, os quais devem ter comprimentos idênticos. Envie o atomizador para um Centro de Serviços Autorizados Micronair, ou ao fabricante, se o problema não puder ser resolvido.
3. Verifique se a porca de fixação está corretamente apertada e frenada. Sob nenhuma circunstância o atomizador deve ser operado se a porca estiver frouxa, o que poderia danificar os rolamentos ou os espaçadores.
4. Se forem instalados rolamentos que necessitem lubrificação, assegure-se de que estejam adequadamente lubrificados, mas não excessivamente. Graxa em excesso pode causar aquecimento e danos aos rolamentos, o mesmo ocorrendo se houver falta de graxa.
5. Verifique todas as telas quanto a resíduos de produtos químicos, danos físicos ou qualquer outra condição que possa causar rotação desbalanceada. As telas não devem ser reparadas no campo, já que elas necessitam ser dinamicamente balanceadas após reparo.
6. Verifique se todas as pás estão em boas condições e estão ajustadas nos ângulos adequado ao trabalho a ser executado. Substitua qualquer pá danificada e assegure-se de que os parafusos de fixação do cubo da hélice não estejam excessivamente apertados. Com os parafusos corretamente apertados, deve ser possível mover as pás usando somente as mãos, com algum esforço. A folga existente entre as duas metades do cubo das hélices NÃO deve ser completamente fechada.
7. Inspeção os diafragmas das válvulas quanto à correta vedação. Se não houver boa vedação isto pode significar um diafragma danificado ou mal instalado.
8. Assegure-se de que todos os VRUs estão corretamente instalados e fixados, ajuste-os colocando o número apropriado à vazão desejada. e de que não exista vestígios de vazamento de produto.
9. Verifique se o Monitor de aplicação (se instalado) está funcionando corretamente. Verifique a exatidão das leituras do Monitor, comparando o volume aplicado com a área aplicada e o volume indicado pelo instrumento.
10. Se alguma vibração for notada nos atomizadores ou barras, não continue a operar. Reduza a velocidade, pause logo que possível e confira toda a instalação quando ao aperto de fixações, adequado ajuste das pás, rolamentos

danificados e telas desbalanceadas. Assegure-se de que o as duas metades do cubo e a tela estejam corretamente montados e alinhados.

Se um problema não puder ser resolvido através da consulta a este manual, faça um contato com seu Distribuidor por fax ou e-mail, ou ainda contate a fábrica da Micronair na Inglaterra. Nossas equipes estão sempre prontas a orientá-lo para a melhor solução possível.

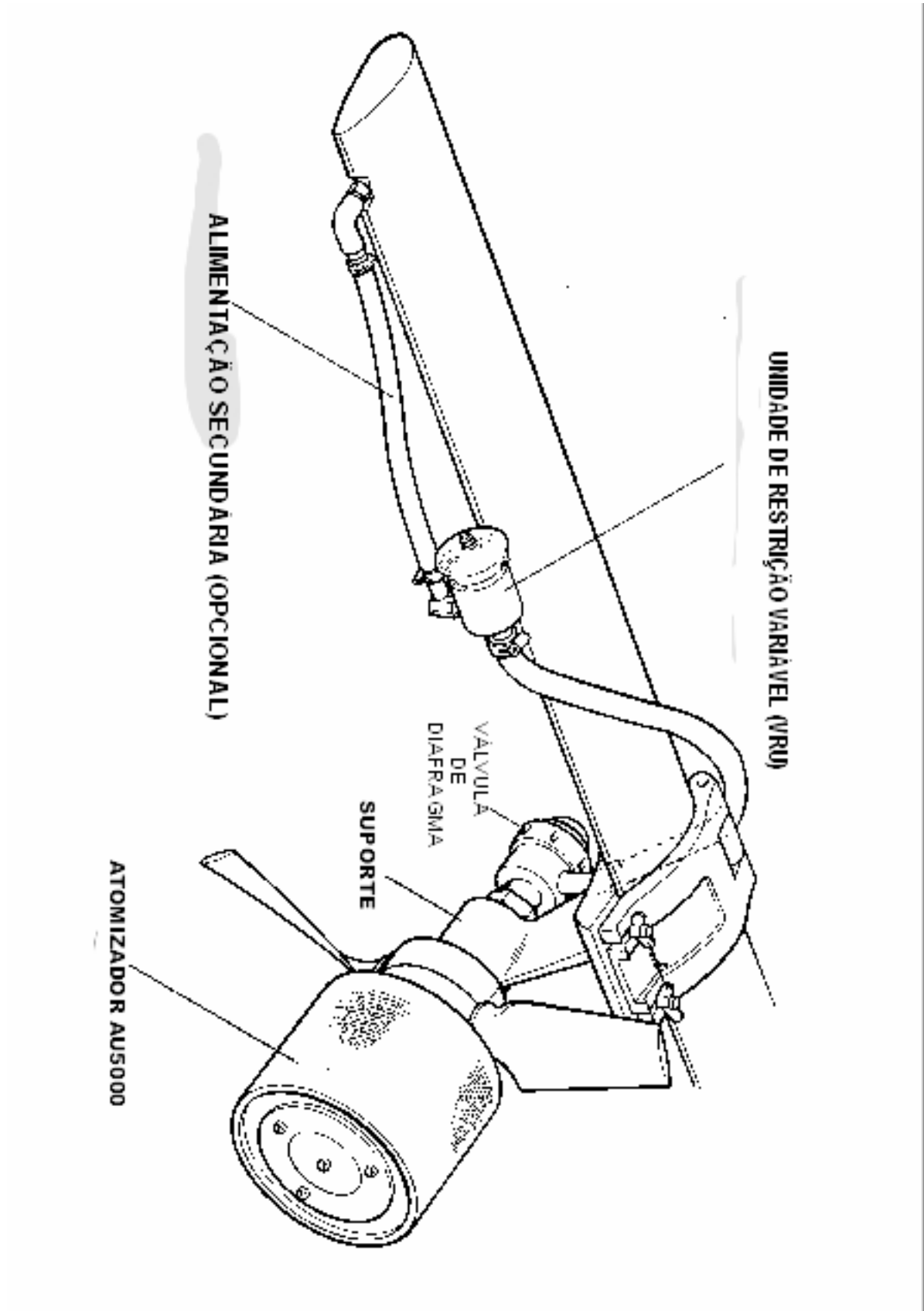


Fig. 1 – Instalação típica do atomizador AU5000

4.0 INSTALAÇÃO

Os atomizadores Micronair AU5000 são adequados para uso em uma variada gama de tipos de aeronaves e instruções adicionais são fornecidas com os kits de instalação onde aplicável.

Os atomizadores podem ser instalados tanto nas barras já existentes como podem ser montados em barras que serão utilizadas apenas com os atomizadores, instaladas em lugar das barras originais. Em ambos os casos, o procedimento para adaptação dos atomizadores é o seguinte:

1. Inspecione as barras, seus suportes e fixações na aeronave. Tudo deve estar em perfeitas condições e isento de quaisquer rachaduras, vazamentos e corrosão. Substitua qualquer parte defeituosa antes de instalar os atomizadores.

IMPORTANTE: É responsabilidade do operador assegurar-se de que as barras de pulverização e suas fixações à aeronave estão em boas condições e têm a adequada resistência para suportar o número de atomizadores requerido.

2. Remova todos os bicos existentes (onde aplicável).
3. Usando o desenho de instalação apropriado, marque na barra as linhas correspondentes ao centro de cada atomizador. Como uma regra geral, os atomizadores mais externos não devem ficar situados a mais do que 66% (2/3) da envergadura da aeronave, e as demais unidade devem ser igualmente espaçadas.
4. No caso de utilização de barras com perfil redondo, com orifícios de 1/8" NPT, identifique o orifício mais perto da posição de cada atomizador e coloque nele um pino de fixação (EX1517) . Use, na rosca, uma fita de vedação de Teflon ou similar, para prevenir vazamentos. Este pino irá evitar que o suporte do atomizador gire em torno da barra.
5. Instale um suporte de atomizador em cada posição marcada como no item (3) acima. Fixe cada suporte, utilizando as porcas "borboleta" fornecidas. No caso de barras redondas: os suportes devem ser instalados sobre os pinos de fixação previamente colocados, como referido no item (4) acima, assegurando-se que cada pino esteja corretamente alinhado no orifício do suporte e que o suporte projete-se para trás em relação a aeronave. Para barras redondas com diâmetro menor de 1.25"(32 mm), os suportes devem ser encomendados com buchas de redução para adequar-se ao diâmetro da barra. Estas buchas devem ser colocadas entre a barra e o suporte de acordo com as instruções do desenho de instalação.
6. Coloque uma Unidade de Restrição Variável - VRU - (EX2080) em um orifício de bico na barra, próximo a cada atomizador. Cada VRU tem duas entradas de alimentação. Uma tem rosca 1/8"NPT, macho, e a outra 1/4" NPT macho. Qualquer uma delas pode ser rosqueada na barra, dependendo do diâmetro dos orifícios.. Use fita de teflon para vedar esta e todas as demais conexões.

IMPORTANTE: Os VRUS dos atomizadores mais externos devem ser alimentados a partir das extremidades das barras. Isto eliminará a possibilidade de criar-se uma câmara com ar naquele local, causando oscilação do fluxo de líquido ou uma lenta vedação no fim de cada faixa.

7. Você pode tanto fechar a entrada não usada do VRU, usando a tampa apropriada (EX1670 para a rosca de 1/8" ou EX1671 para a rosca de 1/4") como usar a entrada extra como segunda alimentação para o VRU (alimentação dupla, para altas vazões). A alimentação dupla deve ser usada se a vazão através de cada atomizador for exceder 7 litros/minuto (1.8 USG/min). Veja a figura 1 para detalhes da instalação desta alimentação adicional.
8. Instale um atomizador em cada suporte, assegurando-se que a face chanfrada do eixo coincida com a face chanfrada internamente no suporte. Os protetores de borracha dianteiro e traseiro (EX1974 e EX1973) devem ser colocados em cada lado da bucha interna do suporte. Assegure-se de que os dois protetores estejam adequadamente identificados, já que eles têm diâmetros internos diferentes e podem ser facilmente posicionados erradamente. Fixe cada atomizador com sua porca de fixação, assegurando-se de ter colocado a arruela de frenagem (EX1975) entre a porca e a bucha do suporte, com a chaveta protuberante da arruela encaixada na fenda da bucha.

Note que a arruela de frenagem possui as laterais retas, o que permite segurá-la com uma chave de 1¼" quando a porca de fixação estiver sendo apertada. Isto evita desnecessário - e danoso - esforço sobre a bucha de borracha, interna, do suporte.
9. Rosqueie uma válvula de diafragma (EX1525) ao eixo de cada atomizador. A conexão de entrada da válvula deve ficar apontada em direção à barra, para o lado do VRU correspondente.
10. Conecte a saída de cada VRU à entrada de cada válvula de diafragma, usando a mangueira de 1/2" e abraçadeiras fornecidas. Assegure-se de que a mangueira não possa tocar em nenhum atomizador ou qualquer borda afiada, e não seja dobrada em ângulo muito fechado, o que poderia vir a obstruí-la ou reduzir a vazão através dela. Se a mangueira correr paralelamente à barra por mais de 30 cm, ou puder mover-se em vôo, então ela deve ser fixada à barra. Abraçadeiras de nylon, fortes o suficiente, são adequadas para tal.
11. Tape todos os orifícios não utilizados da barra, usando as tampas plásticas roscadas fornecidas com o kit (EX1549 para orifícios 1/8" NPT ou EX1566 para orifícios 1/4" NPT).
12. Frene todas as porcas e fixações conforme descrito na seção 4.
13. Ajuste as pás de todos os atomizadores, como descrito na seção "Calibração".

IMPORTANTE: Em hipótese alguma a aeronave deve voar sem que as pás estejam ajustadas e conferidas.

4.1 Segurança e frenagem dos Atomizadores e Fixações.

É vital que as porcas de segurança e fixações de cada atomizador AU5000 sejam frenadas e travadas de acordo com as normas de manutenção aeronáutica. A falta de

cumprimento destas normas pode resultar em vazamentos de produtos, danos aos componentes ou perda do equipamento e, ainda, possíveis danos à própria aeronave.

Os componentes devem ser frenados como segue:

1. As duas porcas "borboleta" do suporte devem ser igualmente apertadas com um torque de aproximadamente 0.7 nm (0.5 lb ft) e frenadas juntas, usando os orifícios próprios para tal, conforme mostrado na Fig. 2.
2. Aperte a porca de fixação do atomizador (EX1514) com um torque de aproximadamente 14 nm (10 lb ft), segurando a arruela de frenagem (EX1514) com outra chave, de forma a não forçar a bucha de borracha do suporte. Frene a porca utilizando um dos orifícios na arruela de frenagem e o da própria porca, conforme mostrado na Fig. 2.

Note que esta porca nunca deve ficar frouxa. Se um atomizador funcionar durante algum tempo com a porca de fixação frouxa, os rolamentos e os espaçadores dos rolamentos provavelmente serão danificados. Se o atomizador não girar livremente ao ser apertada a porca como acima, o conjunto dos rolamentos deve ser desmontado, verificado e, se necessário, substituídas as peças. A porca de fixação deve ser frenada somente após ter sido corretamente apertada.

Aperte a porca de fixação da válvula de diafragma no eixo do atomizador e frene-a, fazendo passar o arame pelo segundo orifício da arruela de fixação (EX1575), como mostrado na Fig.2.

IMPORTANTE: Sob qualquer circunstância, a porca de fixação do atomizador e a porca da válvula de diafragma nunca devem ser frenadas à porção vertical do suporte do atomizador. Movimentos da bucha amortecedora do atomizador podem fazer com que o arame de freio cause desgaste ao suporte, ou pode romper-se.

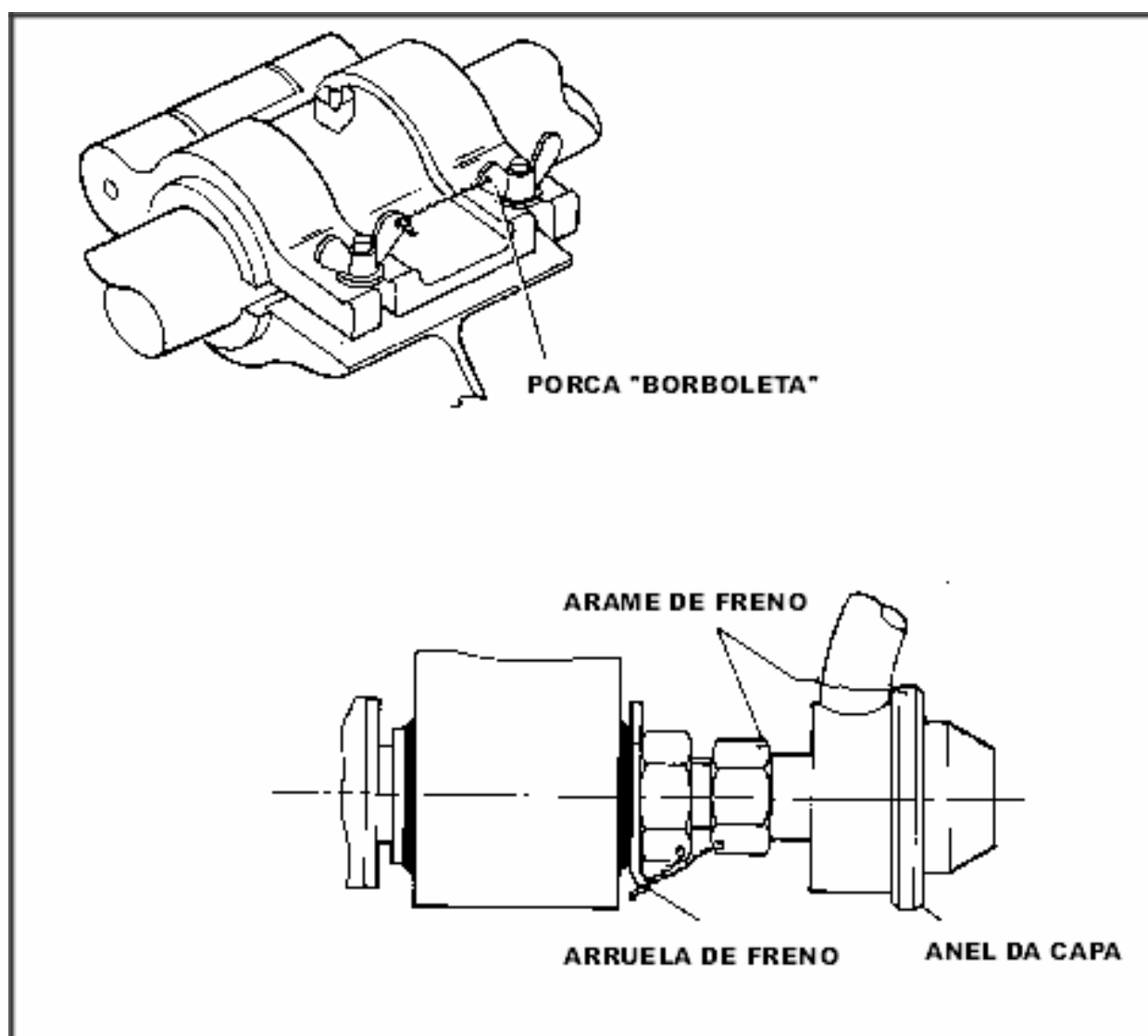


Fig. 2 – Frenagem do atomizador e seus componentes

4.2 Suportes alternativos

Os suportes são disponíveis para instalar os atomizadores AU5000 em várias diferentes seções de barras, redondas e aerofólicas. Alguns destes são mostrados nos desenhos abaixo, juntamente com seus PNs e dimensões. Os operadores devem definir os suportes corretos para sua necessidade e encomendá-los por tipo, dimensão e PN. Suportes especiais podem também ser fornecidos sob encomenda, para perfis de barra não-padrão.

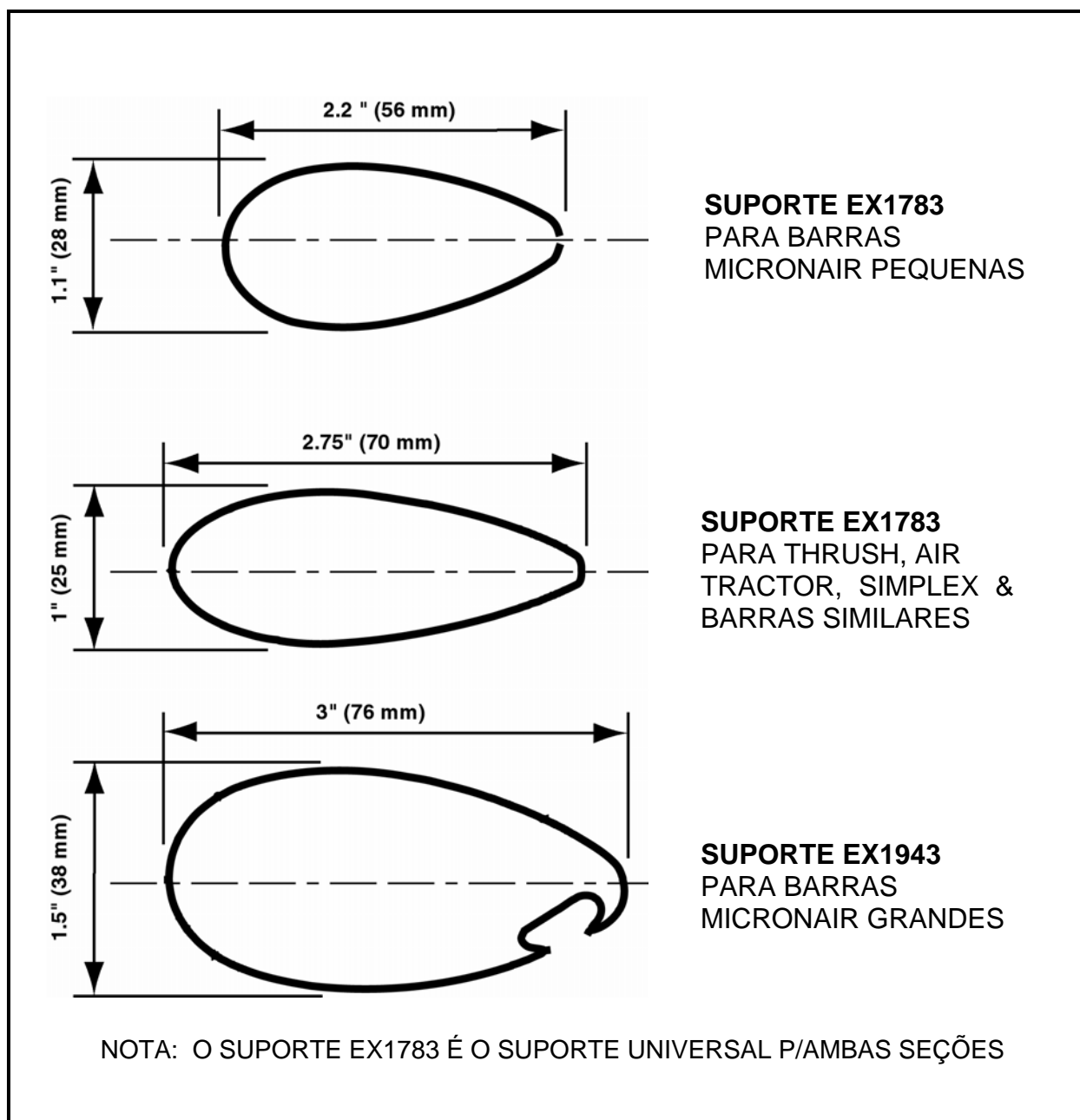


Fig. 3 – Dimensões de suportes para barras aerofólicas

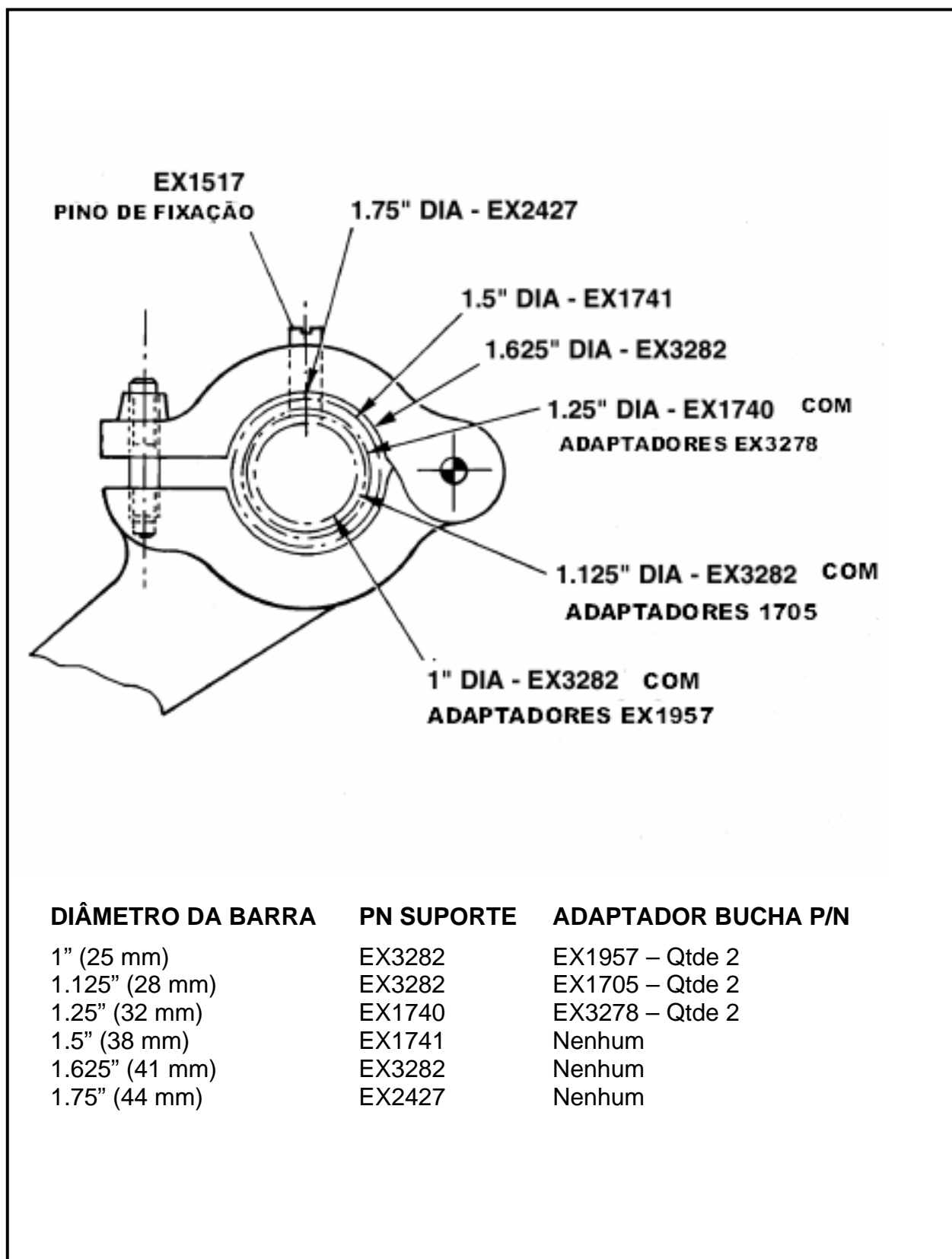


Fig. 4 – Suportes para barras redondas

5.0 OPERAÇÃO

Assim como ocorre com todo equipamento de pulverização, resultados ótimos serão obtidos com atomizadores AU5000 somente se eles forem corretamente calibrados, operados e mantidos. O papel do piloto neste aspecto é fundamental. Não só ele está em melhor situação para monitorar a performance do equipamento, como a eficácia e segurança da operação está em suas mãos.

É importante que cada piloto que use o equipamento esteja completamente familiarizado com sua operação, calibração e uso. É portanto recomendado que todos os pilotos leiam este Manual inteiramente antes do início das operações. As seções seguintes enfatizam pontos de particular importância.

5.1 Comentários gerais

Muitos pilotos e operadores que não estão familiarizados com equipamentos Micronair acreditam, erradamente, que tais atomizadores são unicamente projetados para produzir gotas muito finas e volumes de aplicação muito baixos.

Na verdade, uma importante vantagem dos atomizadores Micronair é que eles podem ser ajustados para produzir tanto gotas muito finas como gotas grossas, dependendo dos requisitos do tratamento objeto da aplicação.

Gotas pequenas são essenciais para aplicações agrícolas no sistema de Ultra-Baixo-Volume (UBV), assim como também gotas pequenas são necessárias para aplicação em aerossol, como as utilizadas em Saúde Pública, para o controle de moscas (tse-tse), gafanhotos ou controle de mosquitos.

Uma técnica de aplicação dirigida diretamente ao alvo é usada para inseticidas ou fungicidas em Baixo-Volumes (BV) e, neste caso, um diâmetro de gota maior é necessário para assegurar que as gotas não evaporem significativamente ou derivem para fora da área-alvo.

Onde a aplicação de herbicidas é o objeto, um diâmetro de gota muito maior pode ser selecionado para manter o risco de deriva ao mínimo.

O operador ou piloto deve estar sempre consciente dos requisitos do tratamento sendo executado e fazer com que o equipamento seja ajustado de acordo. Detalhes completos podem ser encontrados na seção "Calibração".

5.2 Inspeção diária

Os operadores devem inspecionar todas as partes do sistema agrícola, completamente, pelo menos uma vez ao dia. Uma lista de verificações, completa, está incluída na seção "Manutenção" deste Manual. Porém, uma atenção particular deve ser dada às condições dos atomizadores, seus suportes, mangueiras, tubulações e fixações. Todos os atomizadores devem girar suavemente e as telas devem estar livres de furos ou entupimentos devidos a resíduos secos de produtos.

5.3 Procedimento de calibração

Antes do uso, o sistema agrícola da aeronave deve ser precisamente calibrado, tanto com relação ao volume de aplicação como ao diâmetro de gota. Detalhes completos são fornecidos na seção "Calibração" deste Manual. É importante atentar para o fato de que os gráficos e tabelas são baseados no desempenho com água e têm o propósito de servir apenas como guia. O desempenho real variará de acordo com o tipo e formulação do produto em uso. É portanto vital que a calibração do sistema seja conferida sempre que um novo produto químico seja usado.

5.4 Técnicas de Operação

5.4.1 Baixo Volume (BV)

Uma aeronave equipada com atomizadores AU5000 deve ser operada usando técnica similar à empregada em uma aeronave equipada com barras e bicos convencionais.

A largura de faixa é uma função do tipo de aeronave, altura de vôo, diâmetro de gota e condições climáticas. Geralmente, a largura de faixa com atomizadores AU5000 será a mesma dos equipamentos convencionais, mantidos iguais os parâmetros referidos. Veja a seção "Calibração" para detalhes dos métodos para estabelecer a largura de faixa.

A altura de vôo dependerá do terreno, tipo de cultura, obstáculos e condições climáticas. Porém, a altura ótima dos atomizadores sobre a cultura é de 2 - 3 m, desde que esta altura possa ser mantida com segurança.

5.4.2 Ultra Baixo Volume (UBV)

A baixa volatilidade, característica obrigatória das formulações UBV, permite que tais produtos sejam aplicados a alturas maiores, sem perda decorrente de evaporação. Para atingir a cobertura adequada em volumes tão baixos, o diâmetro das gotas deve ser substancialmente reduzido, quando comparado com aqueles usados nas aplicações de produtos formulados em água, aplicados em baixos volumes (BV).

A combinação de gotas menores e maior altura de vôo resulta em faixas mais largas do que aquelas que podem ser atingidas com Baixo Volume com a mesma aeronave. Qualquer componente de vento de través pode ser aproveitada para aumentar a largura de faixa efetiva. Porém, é fundamental que o piloto esteja permanentemente alerta quanto ao deslocamento lateral da faixa, de forma a evitar a aplicação acidental fora da área-alvo.

A escolha da altura de vôo e conseqüente largura de faixa para aplicações em UBV deve ser feita de acordo com as condições locais. Como orientação geral, a altura dos atomizadores sobre a cultura deve ser de 2 - 5 m e a largura de faixa pode ser esperada em torno de 20 - 35 % maior do que aquela utilizada nas aplicações em Baixo Volume, com a mesma aeronave. Sob algumas circunstâncias especiais (por exemplo nas aplicações visando controle de gafanhotos, mosquitos e outras pragas migratórias) a aeronave deve voar a uma altura muito maior, permitindo que o vento de través carregue as gotículas para mais longe, atingindo larguras de faixa de até 100 metros, ou mesmo mais.

5.5 Observação em vôo

Uma vez que a aeronave tenha sido calibrada, o piloto necessita monitorar o sistema em vôo. A vazão necessita ser constantemente conferida, ou usando o Monitor de Aplicação (se instalado), ou verificando a quantidade de produto aplicado em um determinado tempo.

A saída de produto de cada atomizador deve ser verificada visualmente. Uma atomização reduzida ou desuniforme de uma unidade pode indicar entupimento, ajuste incorreto do VRU ou ainda um atomizador girando mais lentamente. Qualquer discrepância deve ser anotada e relatada ao pessoal de manutenção para imediata atenção.

Se um indicador de RPM estiver instalado, o piloto deve ocasionalmente verificar a velocidade de cada atomizador enquanto aplicando. As velocidades de rotação de todos atomizadores devem ser aproximadamente iguais e não devem diferir mais do que 200 - 400 RPM.

O piloto deve manter-se atento a qualquer sinal de vibração excessiva. Isto pode ser devido a um atomizador danificado, ao acúmulo de produto em uma ou mais telas dos atomizadores, rolamentos danificados, fixações frouxas ou alguma pá danificada. A vibração poderá ser sentida através da fuselagem ou poderá ser visível no atomizador ou na seção da barra adjacente.

Se uma vibração excessiva for detectada, o piloto deverá reduzir a velocidade tanto quanto possível e pousar na pista mais próxima. Detalhes completos sobre a importância do balanceamento do atomizador serão encontrados na seção "Balanceamento" deste manual e as ações corretivas necessárias são descritas na seção "Manutenção".

6.0 SAÚDE E SEGURANÇA

A legislação referente à aplicação de defensivos agrícolas, que podem ser potencialmente tóxicos às pessoas ou ao meio ambiente, varia consideravelmente de um país para outro. Os operadores utilizando tais produtos devem assegurar-se de que estão trabalhando dentro dos regulamentos aplicáveis a esta área.

Independentemente da legislação, a Micronair orienta aos usuários de seus equipamentos que todos cuidados possíveis devem ser tomados para assegurar a saúde e segurança do usuário e pessoas próximas à operação de pulverização.

As recomendações seguintes são para orientação apenas e não excluem qualquer disposição legal :

1. O aplicador de qualquer agroquímico deve seguir as recomendações do fabricante do produto. Cuidados extremos devem ser tomados para evitar o contato do produto com o operador ou com qualquer outra pessoa, animais ou culturas vizinhas, onde a contaminação possa vir a causar efeito adverso.
2. Assegure-se de que o equipamento está corretamente calibrado de acordo com o produto em uso.
3. Roupas adequadas, luvas, protetores oculares e máscara devem ser utilizados , conforme requerido pelo fabricante do produto, e os operadores devem adotar todas as precauções relevantes quanto ao manuseio de tais produtos, bem como seguir as normas aplicáveis.

4. Todo o equipamento de pulverização e todo equipamento a ele subordinado devem ser completamente lavados após o uso e antes de qualquer manutenção.
5. Todos os resíduos químicos devem ser estocados com segurança ou descartados da forma exigida pelo regulamento.
6. Todas embalagens vazias devem ser adequadamente tratadas e dados o destino adequado, conforme disposto na legislação e indicado pelo fabricante do produto.
7. Equipamentos de primeiros socorros e instalações para higiene pessoal devem estar sempre disponíveis e todo pessoal deve estar treinado para seu uso.

7.0 CALIBRAÇÃO E AJUSTES

7.1 Geral

O procedimento de calibração para uma aeronave equipada com atomizadores Micronair é executado em duas etapas: ajuste da vazão (ver item 7.2) e ajuste do diâmetro de gota (ver item 7.3).

Ao contrário do que ocorre com os bicos hidráulicos convencionais, estas duas variáveis são completamente independentes e uma pode ser mudada sem afetar a outra significativamente.

7.2 Ajuste da vazão

A vazão do líquido aplicado pela aeronave deve ser ajustada para proporcionar o adequado volume de aplicação sobre a cultura-alvo.

A vazão de cada atomizador é controlada pela sua Unidade de Restrição Variável (VRU). Cada VRU contém uma placa restritora interna que possui uma série de orifícios de diferentes tamanhos (veja seção 9.1). Uma outra placa seletora, rotativa, fixada ao "dial" externo (botão rotativo graduado), seleciona um daqueles orifícios para a passagem do líquido através dele, fazendo com que a vazão do atomizador dependa do diâmetro do orifício selecionado. Os orifícios da placa padrão (placa identificada pela letra "O") são numerados de 1 a 13, possuindo apenas os números ímpares desta série. Números maiores correspondem a vazões maiores, sendo 13 o maior, 1 o menor e 0 (zero) a posição de vedação total do atomizador. Em adição, como opcionais, outras placas especiais são disponibilizadas mediante encomenda. Veja seção 9.2 para detalhes completos.

O VRU também pode ser ajustado em uma posição de vazão total, na qual as duas placas internas são mantidas afastadas e não restringem o fluxo do líquido. Veja a seção 9.2 para detalhes completos.

Em um determinado ajuste do VRU, ajustes "finos" da vazão total são efetuados pela variação da pressão na barra. O ajuste do VRU deve ser sempre determinado de forma a permitir uma razoável abertura da válvula de controle (e conseqüente pressão na barra). Isto assegurará fácil regulação da vazão.

Ao contrário dos bicos convencionais, uma pressão elevada não é necessária para a operação eficiente dos atomizadores Micronair. Pressão entre 20 - 40 PSI (1.5 - 3 Bar) é recomendada.

Se for verificado que uma faixa de deposição está desuniforme, os VRUs podem ser ajustados individualmente para regular a vazão através dos atomizadores apropriados, de forma a compensar qualquer falta ou excesso de produto em determinados pontos da faixa.

7.2.1 Calibração da aeronave

Para estabelecer o ajuste correto de cada atomizador é necessário primeiro determinar a vazão total da aeronave. O procedimento é o seguinte:

1. Utilize a Tabela 1 ou a Tabela 2 para determinar a cobertura da aeronave em hectares ou acres por minuto na velocidade de operação e à uma certa largura de faixa.
2. Multiplique o número obtido acima pelo desejado volume de aplicação, em litros/hectare ou galões/acre, para obter a vazão total necessária, em litros ou galões por minuto.
3. Divida a vazão total pelo número de atomizadores para determinar a vazão de cada atomizador.
4. Com o valor da vazão unitária, entre na Tabela 3 ou Gráfico 1 para encontrar o ajuste adequado para a Unidade de Restrição Variável (VRU). Note que os VRUs padrões são fornecidos com a placa restritora "O" (Odd = ímpar). Veja seção 9.2. Se uma placa "E" (Even = par) estiver sendo utilizada, então as vazões serão encontradas na Tabela 4 e Gráfico 2 (N.T. apenas números pares de 2 a 14). O ajuste do VRU deve ser escolhido para que proporcione a vazão desejada à uma pressão entre 20 e 40 PSI (1.5 - 3 Bar). O uso de pressões inferiores pode não proporcionar uma vazão uniforme em todos os atomizadores e pressão mais elevada pode resultar em desgaste desnecessário do sistema.

Note que os números referidos nas tabelas e gráficos deste manual são baseados em testes com água. A vazão real dependerá das propriedades (especialmente viscosidade) do líquido que estiver sendo aplicado. A vazão real deverá sempre ser conferida.

7.2.2 Ajuste da vazão dos atomizadores no solo

(N.T. Procedimento apropriado apenas para aeronaves com sistema agrícola acionado hidraulicamente).

1. Coloque uma determinada e suficiente quantidade de água, ou do próprio produto, ou ainda de outro fluido de viscosidade semelhante, no tanque de produtos da aeronave.
2. Ajuste cada Unidade de Restrição Variável de acordo com o estabelecido na seção 7.2.1, colocando o número adequado do "dial" do VRU alinhado com a linha de referência gravada no corpo do VRU. Note que dois conjuntos de números são mostrados no "dial". VRUs padrão usam apenas os números ímpares mostrados na lateral do "dial", assim, neste caso, os números pares, mostrados na parte superior, devem ser ignorados.
3. Faça funcionar o motor da aeronave, na rotação normal de vôo, acionando o sistema hidráulico do equipamento agrícola.

-
4. "Sangre" o sistema completamente, para eliminar todo o ar existente na bomba e barras. Coloque um recipiente adequado (por exemplo, um saco ou balde plástico) sob cada atomizador.
 5. Abra a válvula de controle até atingir a pressão desejada nas barras e mantenha-a aberta por um tempo cronometrado (por exemplo 1 minuto, ou menos, dependendo da vazão desejada e da capacidade dos recipientes).
 6. Meça o volume de líquido em cada recipiente e, dividindo-o pelo tempo, calcule a vazão de cada atomizador. Se esta for insuficiente, repita o procedimento, desta vez aumentando a pressão ou selecionando um número maior do VRU. Se a vazão for excessiva, proceda ao inverso.
 7. Tendo estabelecido o ajuste do VRU e a pressão aproximada, o ajuste final da pressão das barras deve ser feito em vôo.

VELOCIDADE Km/h	LARGURA DE FAIXA – METROS									
	12	14	16	18	20	30	40	50	75	100
85	1.7	1.9	2.2	2.5	2.8	4.2	5.6	7.0	10.6	14.1
90	1.8	2.1	2.4	2.7	3.0	4.5	6.0	7.5	11.3	15.0
95	1.9	2.2	2.5	2.8	3.1	4.8	6.3	7.9	11.8	15.8
100	2.0	2.3	2.6	3.0	3.3	5.0	6.6	8.3	12.5	16.6
110	2.2	2.5	2.9	3.3	3.6	5.5	7.3	9.1	13.8	18.3
120	2.4	2.8	3.2	3.6	4.0	6.0	8.0	10.0	15.0	20.0
130	2.6	3.0	3.4	3.9	4.3	6.5	8.6	10.8	16.3	21.6
140	2.8	3.2	3.7	4.2	4.6	7.0	9.3	11.6	17.5	23.3
150	3.0	3.5	4.0	4.5	5.0	7.5	9.3	12.5	18.8	25.0
160	3.2	3.7	4.2	4.8	5.3	8.0	10.6	13.3	20.0	26.6
170	3.4	3.9	4.5	5.1	5.6	8.5	11.3	14.1	21.3	28.3

FORMULA: Hectares/min = $\frac{\text{Veloc. (Km/h)} \times \text{Faixa (m)}}{600}$

Tabela 1 – Hectares aplicados por minuto

VELOCIDADE MPH	LARGURA DE FAIXA - PÉS									
	30	35	40	45	50	75	100	200	300	500
75	4.5	5.2	6.0	6.7	7.5	11.2	15.0	30.0	45.0	75.0
80	4.8	5.6	6.4	7.2	8.0	12.0	16.0	32.0	48.0	80.0
85	5.1	5.9	6.8	7.6	8.5	12.7	17.0	34.0	51.0	85.0
90	5.4	6.3	7.2	8.1	9.0	13.5	18.0	36.0	54.0	90.0
95	5.7	6.6	7.6	8.5	9.5	14.2	19.0	38.0	57.0	95.0
100	6.0	7.0	8.0	9.0	10.0	15.0	20.0	40.0	60.0	100.0
110	6.6	7.7	8.8	9.9	11.0	16.5	22.0	44.0	66.0	110.0
120	7.2	8.4	9.6	10.8	12.0	18.0	24.0	48.0	72.0	120.0
130	7.8	9.1	10.4	11.7	13.0	19.5	26.0	52.0	78.0	130.0
140	8.4	9.8	11.2	12.6	14.0	21.0	28.0	56.0	84.0	140.0
150	9.0	10.5	12.0	13.5	15.0	22.5	30.0	60.0	90.0	150.0

FORMULA: Acres/min (aprox) = $\frac{\text{Veloc. (MPH)} \times \text{Faixa(pés)}}{500}$

Tabela 2 – Acres aplicados por minuto

**VAZÃO ATRAVÉS DO VRU (PLACA "O") EM ATOMIZADOR AU5000 COM
VÁLVULA SECUNDÁRIA E VÁLVULA DE DIAFRAGMA**

NÚMERO AJUSTADO	PRESSÃO PSI	VAZÃO POR MINUTO / ATOMIZADOR		
		Litros	Imp pints	US pints
1	20	0.51	0.61	0.29
	30	0.98	1.18	0.56
	40	2.19	1.45	0.68
3	20	1.35	1.63	0.77
	30	1.66	2.01	0.95
	40	2.06	2.49	1.18
5	20	3.29	3.97	1.88
	30	4.46	5.39	2.55
	40	5.42	6.55	3.10
7	20	4.48	5.41	2.56
	30	6.79	8.20	3.88
	40	8.35	10.08	4.77
9	20	6.82	8.24	3.90
	30	9.62	11.62	5.50
	40	12.00	14.49	6.86
11	20	11.30	13.65	6.46
	30	14.44	17.43	8.25
	40	18.29	22.08	10.45
13	20	15.22	18.38	8.70
	30	19.53	23.58	11.16
	40	25.90	31.27	14.80

Os números acima são baseados em testes com água. A vazão real variará de acordo com a instalação e produto químico usados. Os operadores devem sempre conferir a vazão nas condições reais de trabalho.

Tabela 3 – Vazão através de VRU equipado com placa restritora "O" (Ímpar)

VAZÃO ATRAVÉS DO VRU (PLACA "E") EM ATOMIZADOR AU5000 COM VÁLVULA SECUNDÁRIA E VÁLVULA DE DIAFRAGMA

NÚMERO AJUSTADO	PRESSÃO PSI	VAZÃO POR MINUTO POR ATOMIZADOR		
		Imp pints	US pints	Litros
2	20	0.79	0.95	0.45
	30	1.03	1.25	0.59
	40	1.40	1.69	0.80
4	20	2.19	2.64	1.25
	30	3.32	4.01	1.90
	40	4.04	4.88	2.31
6	20	3.90	4.71	2.23
	30	6.44	7.78	3.68
	40	7.98	9.63	4.56
8	20	5.44	6.57	3.11
	30	7.05	8.51	4.03
	40	8.71	10.51	4.97
10	20	7.30	8.81	4.17
	30	10.08	12.17	5.76
	40	12.12	14.63	6.92
12	20	13.18	15.91	7.53
	30	16.20	19.57	9.26
	40	20.75	25.06	11.86
14	20	16.45	19.86	9.40
	30	26.20	31.63	14.97
	40	33.46	40.40	19.12

Os números acima são baseados em testes com água. A vazão real variará de acordo com a instalação e produto químico usados. Os operadores devem sempre conferir a vazão nas condições reais de trabalho.

Tabela 4 – Vazão através de VRU equipado com placa restritora "E" (par)

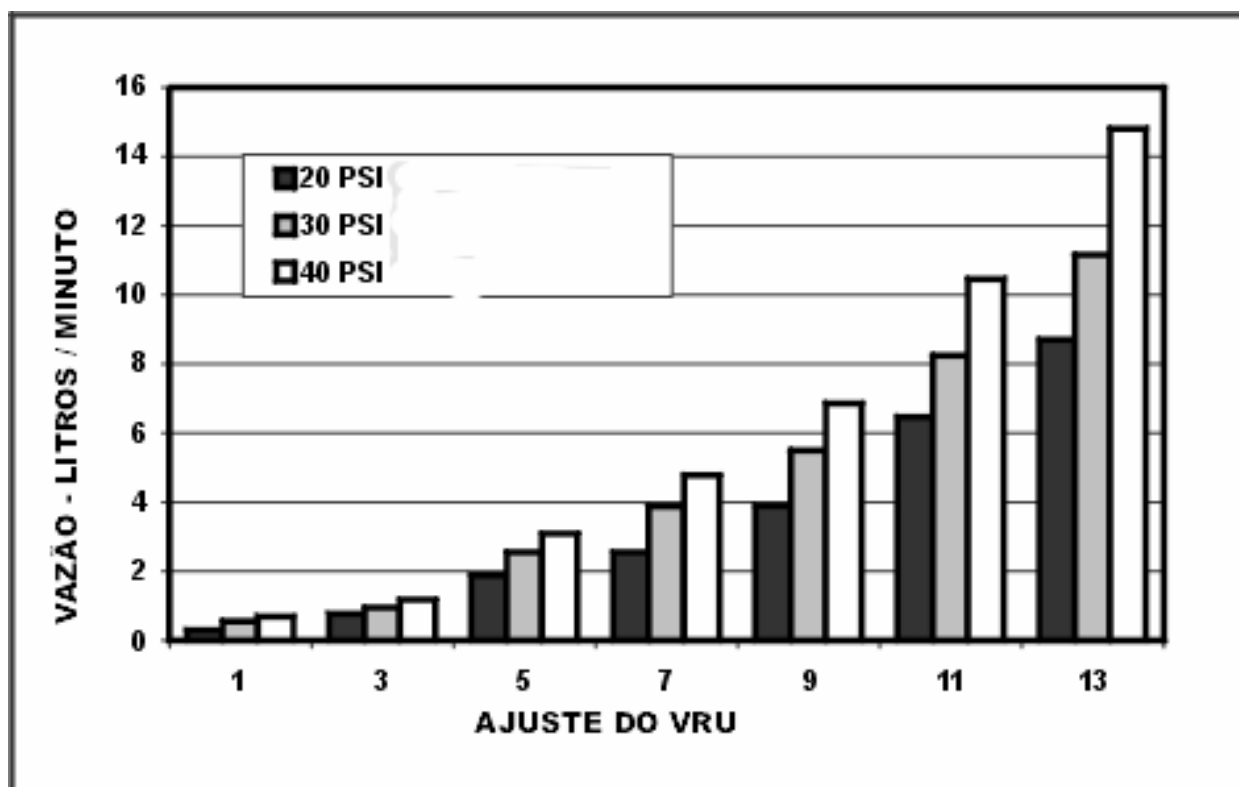


Gráfico 1 – Vazão através de VRU equipado com placa restritora "O" (Ímpar)

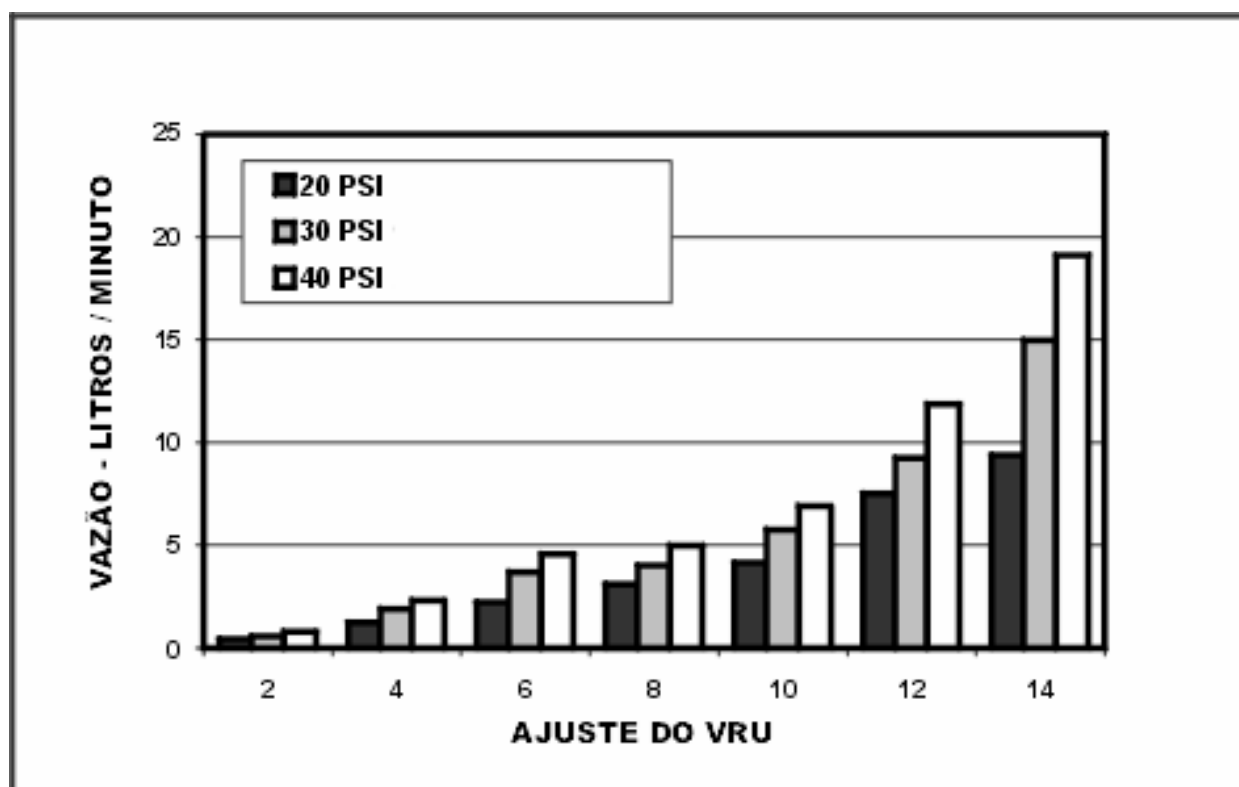


Gráfico 2 – Vazão através de VRU equipado com placa restritora "E" (par)

7.3 Diâmetro de gota

O Diâmetro Médio de Gota de uma pulverização produzida pelo AU5000 é determinado pela velocidade de rotação do cilindro de tela. A tela gira pela ação do ar agindo sobre as pás de hélice fixadas à tela. Portanto, a velocidade de rotação depende da velocidade de deslocamento da aeronave e do ângulo das pás. A velocidade do ar é determinada pelo tipo de aeronave e sua velocidade de operação, conseqüentemente o diâmetro de gota passa a ser função direta do ajuste das pás.

7.3.1 Determinando a velocidade de rotação (RPM)

A relação aproximada entre o diâmetro de gota e a velocidade de rotação é mostrada no Gráfico 3. Para determinar a velocidade de rotação correta (RPM), localize o diâmetro de gota desejado na escala vertical e trace uma linha horizontal através do gráfico, até encontrar a curva. A seguir, trace uma linha vertical a partir deste ponto, para baixo, até encontrar a escala horizontal. Leia nesta linha a RPM necessária para produzir aquele diâmetro de gota. Por exemplo, gotas com VMD de 150 microns requerem uma velocidade de rotação de 6000 RPM.

Note que o diâmetro de gota produzido por um atomizador AU5000 é influenciado pelas propriedades do produto sendo aplicado. Em geral formulações UBV tendem a formar gotas menores que as formulações BV baseadas em água, na mesma velocidade de rotação. Isto é indicado pela faixa sombreada da curva do gráfico 3. O exemplo mostrado pela linha sólida no Gráfico 3 aplica-se à água.

7.3.2 Determinando o ângulo das pás

Tendo estabelecido a RPM correta, é necessário encontrar o ângulo de pá apropriado para produzir aquela RPM em uma determinada velocidade. Esta relação entre velocidade, RPM e ângulo de pá é mostrada nos Gráficos 4, 5 ou 6. O Gráfico 4 é para as pás "padrão" EX1772/2. O Gráfico 5 é para as pás alternativas EX2021, mais longas, para uso em aeronaves mais lentas. O Gráfico 6 é para as pás alternativas EX6353, mais curtas, para uso com aeronaves mais rápidas.

Por exemplo, se o Gráfico 4 é utilizado para determinar o ângulo adequado para proporcionar 6000 RPM a 110 MPH, siga a linha horizontal correspondente a 110 MPH até que ela atinja a linha vertical correspondente a este ponto. Encontre o ângulo adequado da pá, levando ainda em consideração a vazão do atomizador (neste exemplo, 20 litros/minuto. Há duas linhas marcadas "SECO" e "20 l/min". Use a que estiver mais próxima da vazão desejada. (Obs: Quando o volume de líquido fluindo através do atomizador aumenta, mais potência é necessária para fracionar as gotas. Isto resulta em redução da RPM. Conseqüentemente, é necessário ajustar as pás com ângulos menores para retornar a velocidade original, quando aplicando volumes maiores).

IMPORTANTE: O atomizador AU5000 é projetado para uma velocidade de rotação máxima contínua de 10.000 RPM. Observe que a velocidade de rotação do atomizador aumenta quando o fluxo de líquido através do atomizador cessa, portanto, uma vez que o ângulo de pá tenha sido ajustado para uma determinada situação, use a linha marcada como "Seco" para determinar a velocidade máxima que pode ser empregada em vôo (de forma a não ultrapassar 10.000 RPM). Mantendo tal velocidade de vôo como limite, ficará assegurado que o atomizador nunca ultrapassará 10.000 RPM em vôos de translado ou quando descendo para iniciar uma faixa de aplicação.

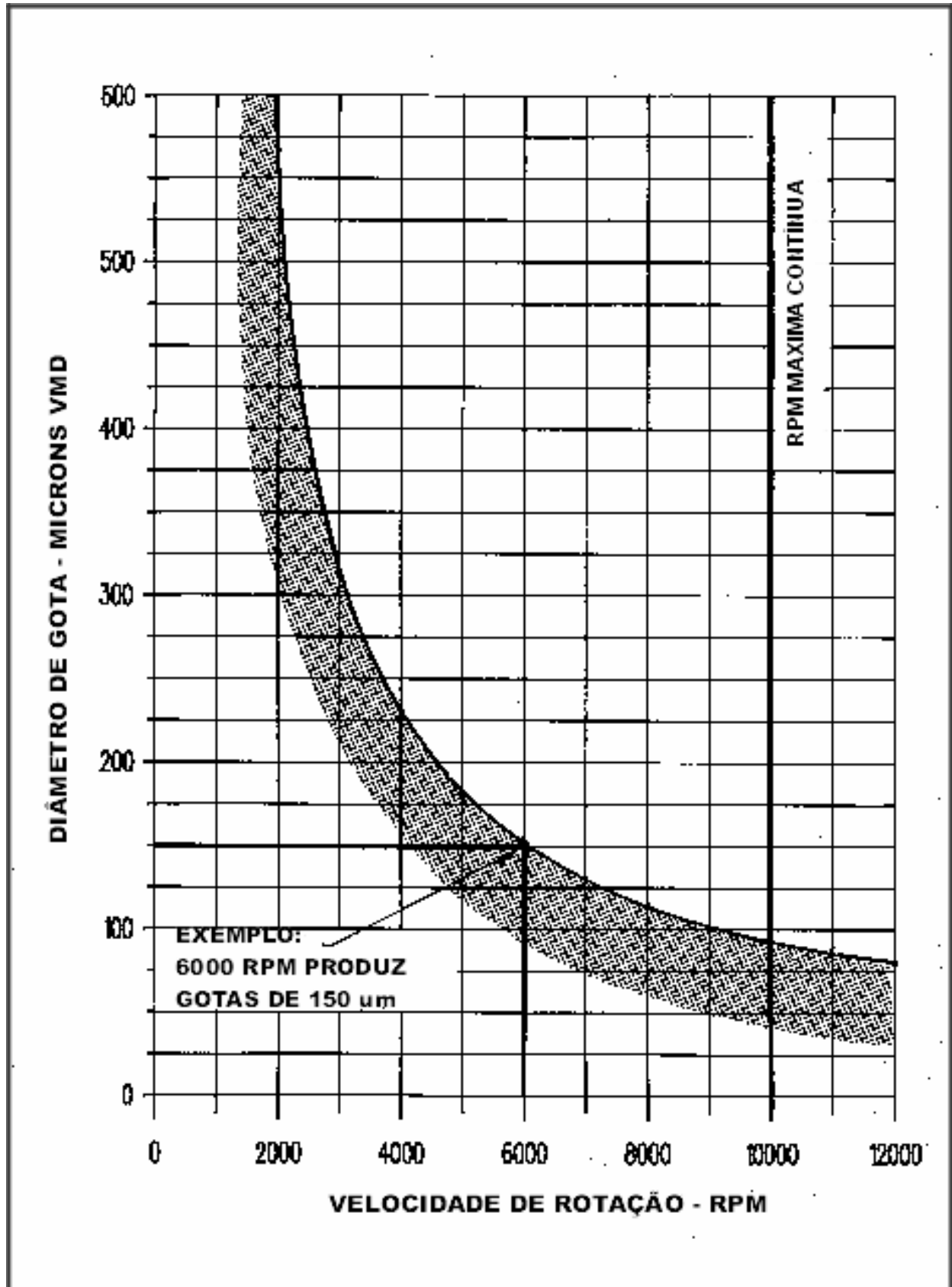


Gráfico 3 – Relação entre o Diâmetro de Gota e a Velocidade de Rotação (RPM)

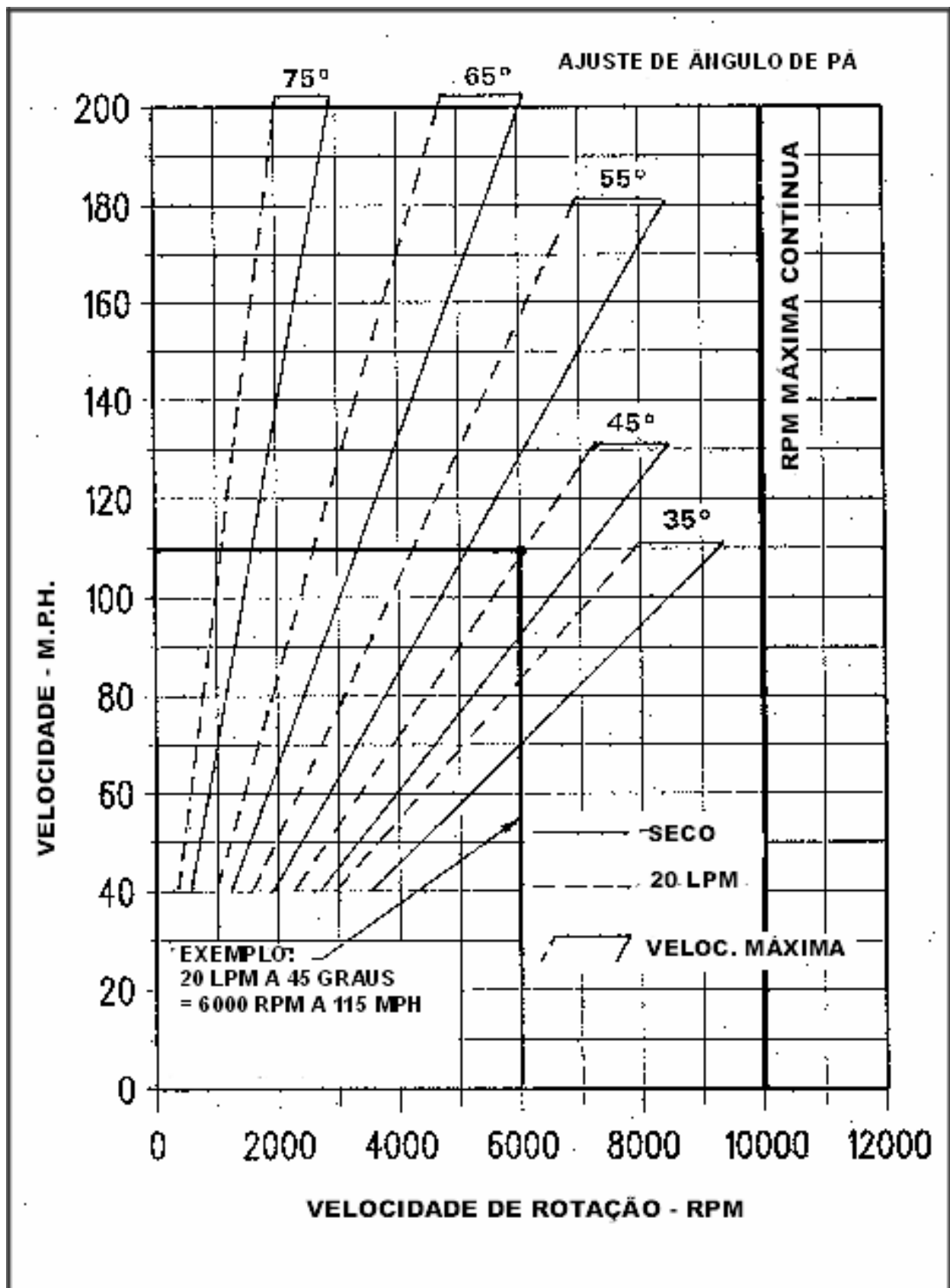


Gráfico 4 – Relação entre RPM, Velocidade e ângulo de Pá, para as pás "padrão", EX1772/2

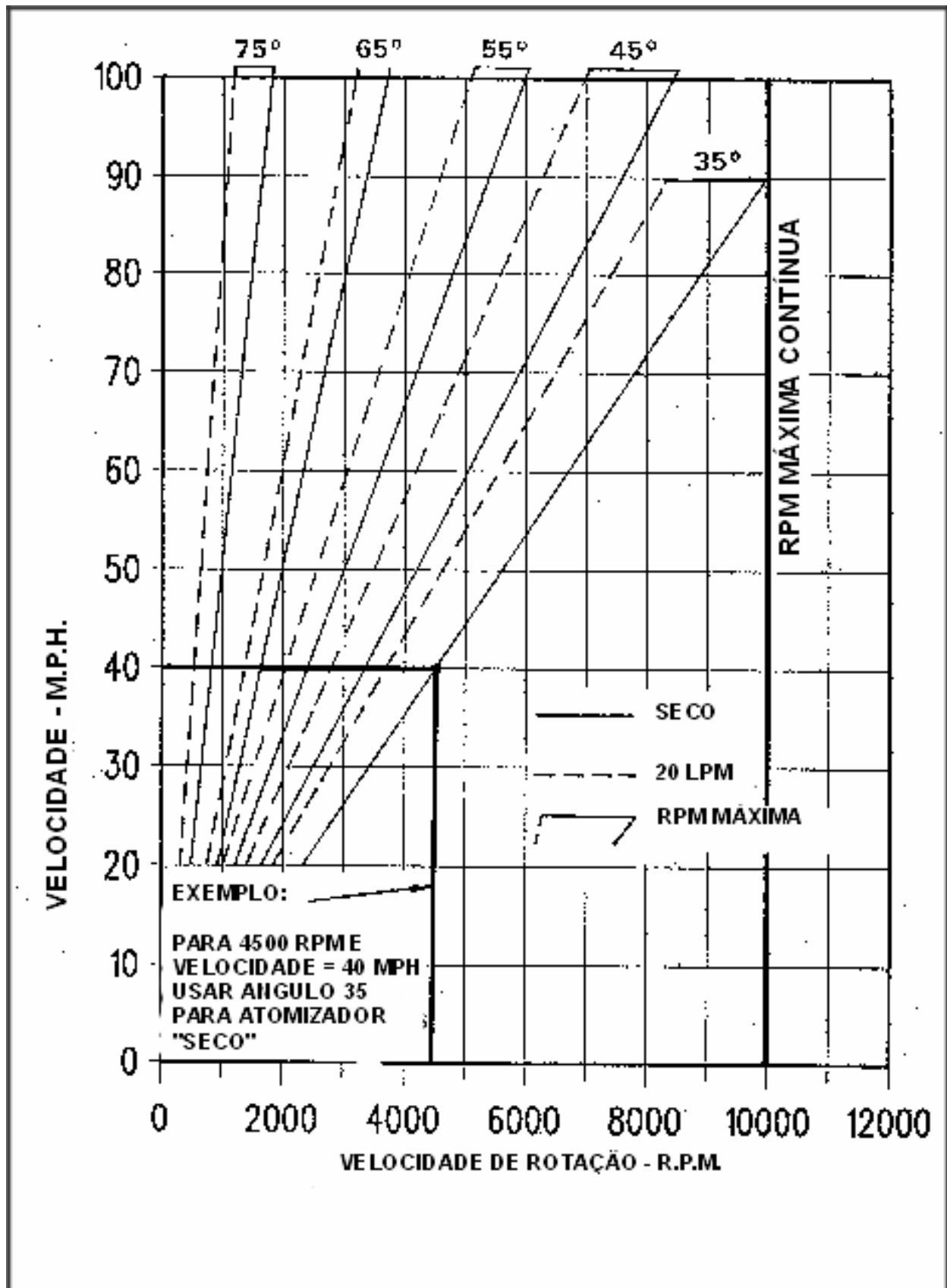


Gráfico 5 – Relação entre RPM, Velocidade e ângulo de Pá, para as pás opcionais, mais longas, EX2021

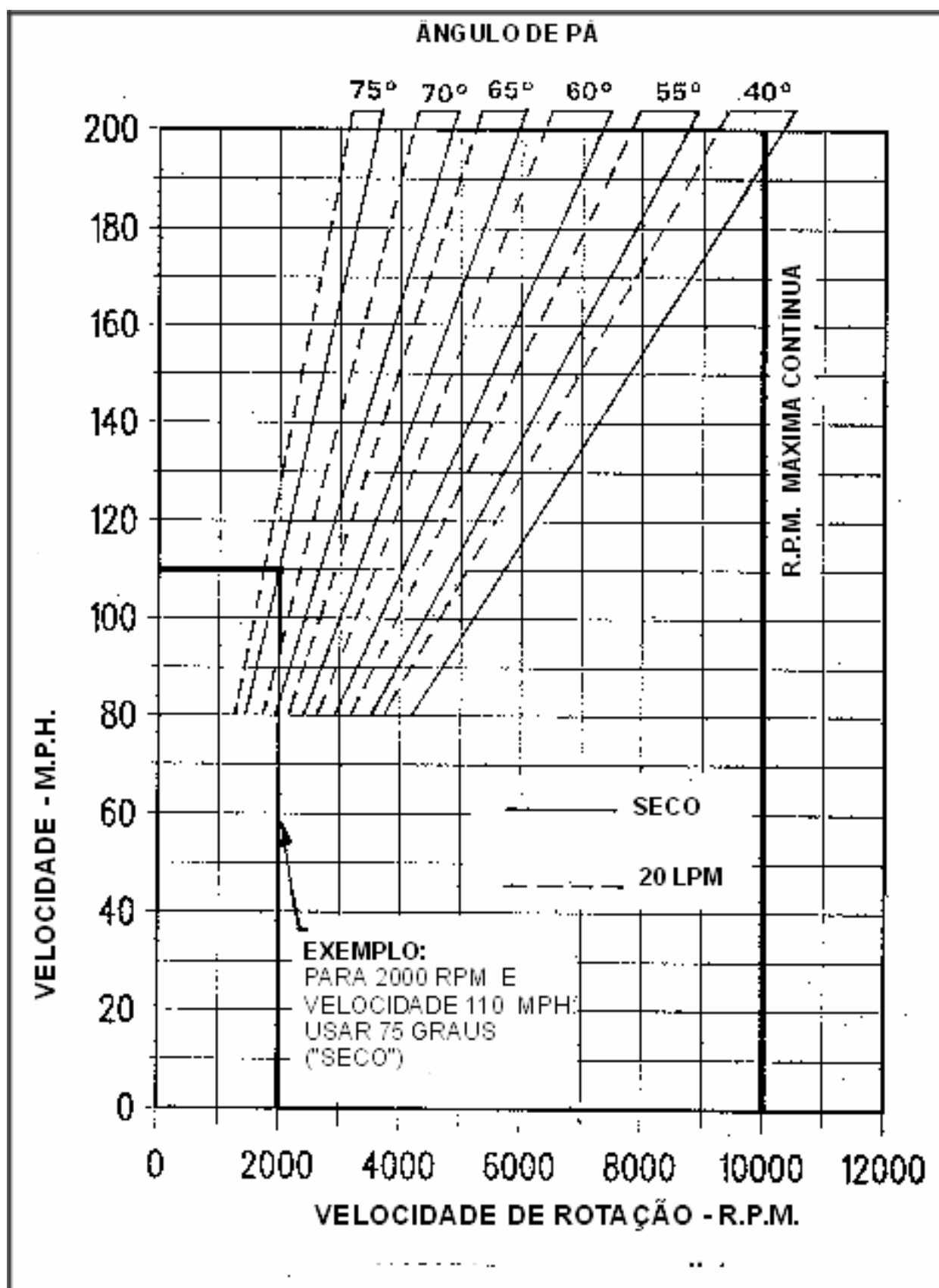


Gráfico 6 – Relação entre RPM, Velocidade e ângulo de Pá, para as pás opcionais, mais curtas, EX6353

7.3.3 Ajustando o ângulo das pás

Para ajustar o ângulo das pás, gire-as com a mão, até alinhar a marca correspondente ao ângulo desejado com a linha de referência, que neste caso é a linha que divide as duas metades do cubo das pás, como mostrado na Fig. 5.

O torque dos parafusos que unem as duas metades do cubo deve ser igual, e de aproximadamente 2.3 nm (1.7 lb ft). Este torque assegurará que as pás estarão apertadas o suficiente para não alterar o ângulo em vôo, mas não estarão excessivamente apertadas.

A fenda existente entre as duas metades do cubo NÃO deve estar completamente fechada, o que indicaria aperto excessivo dos parafusos. O correto aperto dos parafusos do cubo pode ser conferido girando as pás com a mão, o que deve exigir algum esforço. Deve ser possível mover as pás com a mão, fazendo algum esforço, após os três parafusos estarem apertados corretamente.

IMPORTANTE: Os parafusos dos cubos das pás não devem ser excessivamente apertados. Isto poderia causar severa compressão na raiz das pás resultando em rachaduras ou mesmo rompimento das pás.

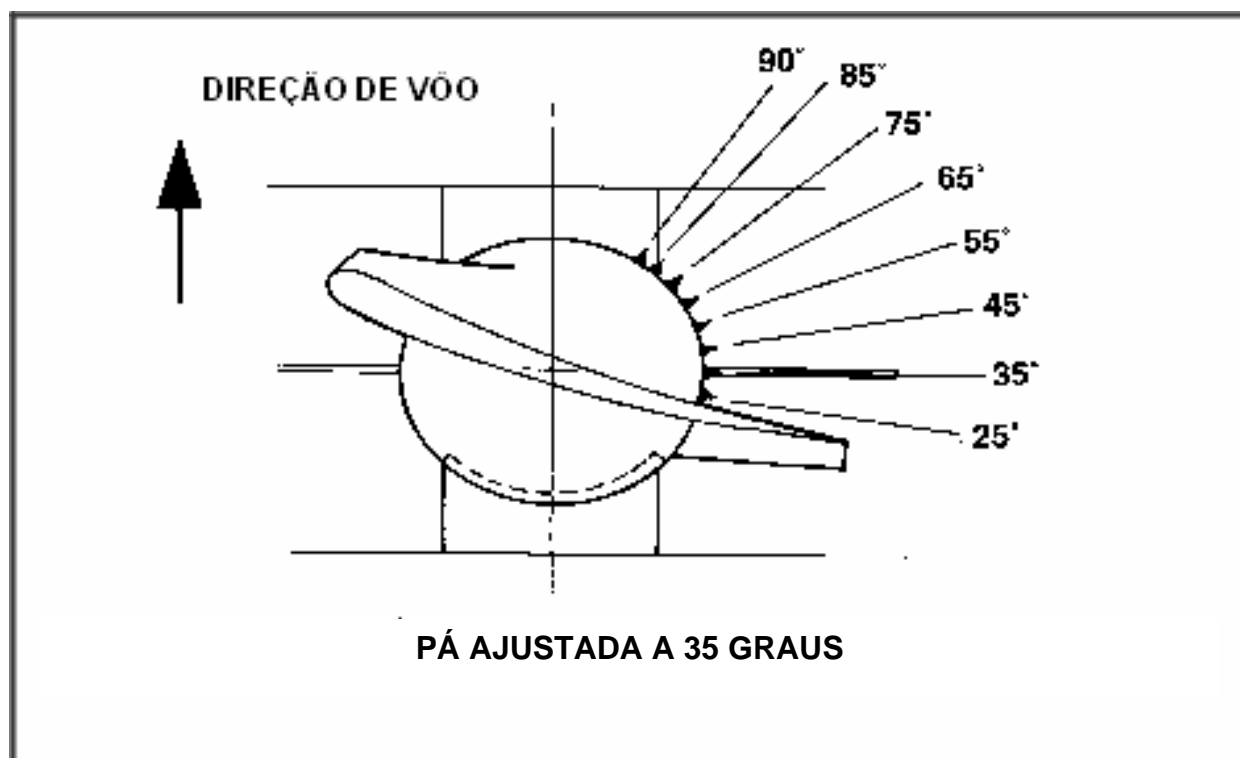


Fig. 5 – Ajuste do ângulo das pás

IMPORTANTE: Sob qualquer circunstância o ajuste do ângulo de pá não deve levar o atomizador a exceder sua rotação máxima contínua. (veja gráficos 4, 5 & 6).

7.4 Pás

Existem 3 tipos de pás alternativos, disponíveis para uso com o atomizador AU5000. Cada tipo pode ser identificado por seu comprimento, como mostrado na Fig. 6.

É importante identificar qual tipo de pá está instalado e que o gráfico apropriado esteja sendo consultado para obter o ajuste adequado do ângulo de pá (veja Gráficos 4, 5 & 6), como descrito no item 7.3.2.

IMPORTANTE: Sob hipótese alguma deve um tipo incorreto de pá ser instalado em um atomizador. Isto poderia levar o atomizador a exceder a velocidade máxima contínua de 10.000 RPM.

7.4.1 Pás "padrão" (90 – 150 MPH)

Os atomizadores AU5000 são fornecidos com as pás EX1772/2 como padrão. Elas têm 3.75 polegadas (92 mm) de comprimento, quando medidas da superfície do cubo até a ponta da pá (veja Fig. 6).

As pás EX1772/2 são projetadas para uso nas velocidades de vôo da maioria das aeronaves agrícolas com motor a pistão e são adequadas para velocidades entre 90 - 150 MPH (145 - 240 km/h).

7.4.2 Pás para aeronaves mais lentas (50 – 100 MPH)

Para poder atingir a rotação necessária em velocidades de vôo mais baixas, é necessário usar as pás mais longas, EX2021. Estas têm 127 mm (5.0 polegadas) de comprimento quando medidas da superfície do cubo até a ponta da pá. As pás EX2021 são indicadas para velocidades entre 50 - 100 MPH (80 - 160 km/h).

As pás EX2021 são incluídas no kit de instalação somente quando o kit é especificado para uma aeronave adequada a ela, ou se o tipo de pá é especificado explicitamente por ocasião da encomenda. Entretanto, as pás EX2021 são completamente intercambiáveis com o tipo EX1772/2, podendo ser instaladas posteriormente ("retrofit").

7.4.3 Pás para aeronaves mais rápidas (150 – 200 MPH)

Estas pás, mais curtas, são projetadas para uso em aeronaves de alta velocidade, incluindo aquelas dotadas de motores turbohélice. As pás EX6353 têm 70 mm (2.75 polegadas) de comprimento, quando medidas desde a superfície do cubo até a ponta da pá (veja Fig. 6) . As pás EX6353 são indicadas para uso em velocidades de 150 - 200 MPH (240 - 320 km/h). Estas pás também são inteiramente intercambiáveis com as pás EX1772/2, padrão.

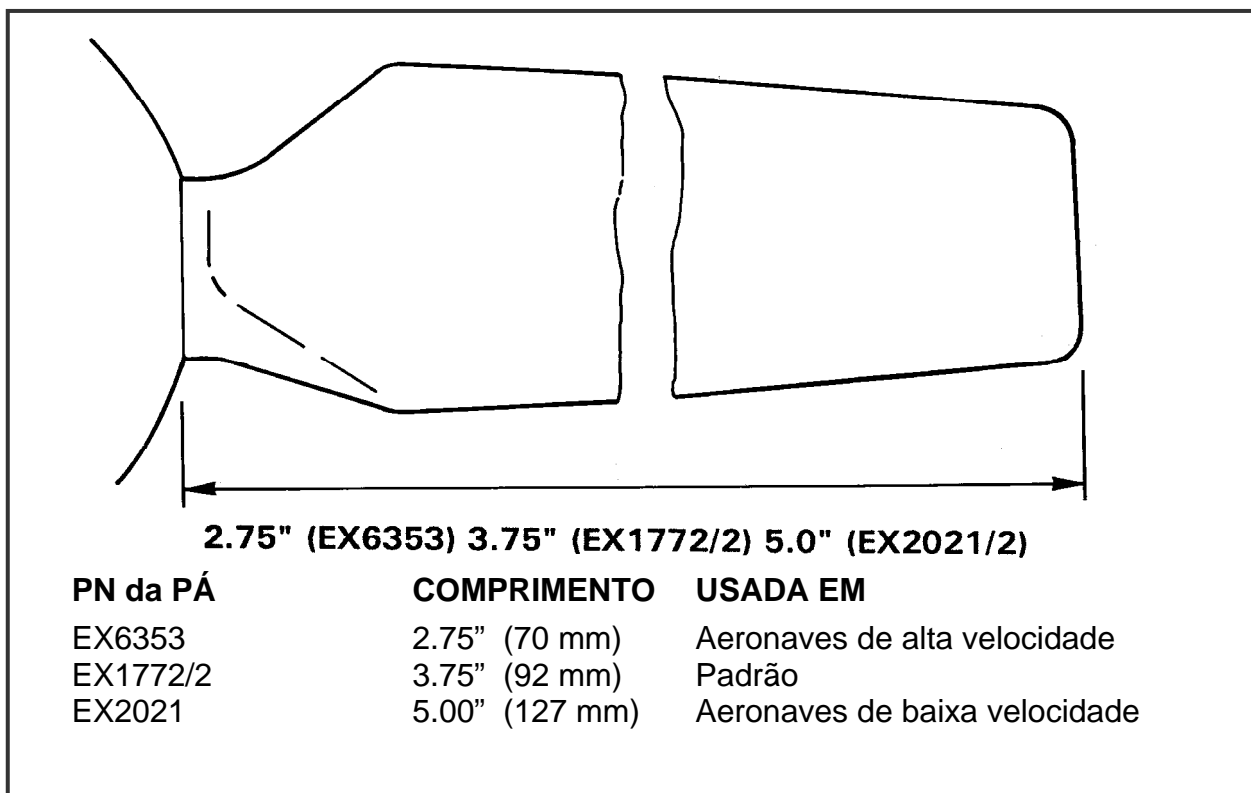


Fig. 6 – Dimensões das pás EX1772/2, EX2021 e EX6353.

7.5 Telas alternativas

Alguns produtos, especialmente aqueles contendo sólidos em suspensão, podem ter a tendência de bloquear as malhas da tela padrão, de 20 mesh (20 malhas por polegada). Isto pode fazer com que o tambor de tela encha com o líquido, o que resulta em um espectro de gota deficiente (gotas desuniformes). Existe também o risco de que o produto se deposite nas paredes do cilindro de tela, afetando o balanceamento e causando séria vibração. Este problema pode ser superado pelo uso de uma tela com malha maior, de 14 mesh (14 malhas por polegada), cujo PN é EX1510/14. Esta é improvável de ser entupida sob qualquer condição e ainda produzirá um bom espectro de gotas, minimizando a possibilidade vibração.

Os operadores devem estar atentos à importância de manter todas as telas limpas, especialmente quando usando produtos que contenham sólidos em suspensão.

8.0 MANUTENÇÃO DO ATOMIZADOR

8.1 Geral

O atomizador AU5000 é produzido utilizando procedimentos precisos de engenharia, sobre materiais resistentes à ação de produtos químicos, para assegurar máxima confiabilidade nas severas condições de campo. Para obter o melhor desempenho e aumentar a vida útil, é fundamental que os atomizadores sejam regularmente inspecionados e limpos.

Todo o sistema de pulverização deve ser lavado interna e externamente ao fim de cada dia, para assegurar-se de que não permaneçam resíduos no interior das tubulações ou dos atomizadores, que possam causar contaminações ou entupimentos. Note que água limpa é somente adequada para remover formulações com base água e, se usada para tentar remover algumas formulações UBV, pode formar uma espécie de gel. Recomendações específicas devem ser obtidas junto aos fornecedores de formulações UBV sobre o melhor solvente ou detergente a usar para removê-las.

8.2 Inspeções pré-vôo

Antes de uma aplicação, inspecione cada atomizador, pelo menos em relação aos seguintes pontos:

1. Todos parafusos, conexões de tubulações e suportes devem estar corretamente apertados e frenados onde necessário.
2. As pás devem estar livres de quaisquer mossas (normalmente causadas por pedras), e corretamente ajustadas. Todas as três pás de cada atomizador DEVEM estar ajustadas com o mesmo ângulo. Veja a seção "Calibração" para detalhes de ajuste.
3. Os parafusos (3) de fixação do cubo devem estar corretamente apertados e, em especial, não devem ter aperto excessivo, para não danificar as pás.
4. A tela deve estar livre de amassaduras e não deve estar entupida por restos de produtos secos.
5. Os rolamentos devem estar em boas condições. O atomizador deve girar suavemente quando acionado com a mão e não deve apresentar folga em nenhuma direção.

8.3 Procedimento de desmontagem do atomizador

Se a manutenção de um atomizador requerer que ele seja desmontado, siga os seguintes procedimentos:

8.3.1 Remoção da aeronave:

1. Corte os arames de freio e solte a porca de fixação da válvula de diafragma na extremidade do eixo.
2. Remova a porca de fixação do atomizador e a arruela especial de fixação do eixo na parte frontal do suporte. Use uma chave de 1¼" na arruela para evitar que o eixo gire no interior da bucha de borracha.
3. Retire o atomizador completo com eixo, do suporte. Se necessário, bata suavemente na extremidade do eixo, com um martelo de plástico ou bloco de madeira.
4. Remova os dois protetores de borracha, da frente e de trás da bucha amortecedora do suporte. Assegure-se de que nem os protetores nem a bucha apresentem sinais de deterioração. Qualquer peça defeituosa deve ser substituída.

8.3.2 Remoção do eixo

1. Remova os três parafusos e arruelas que fixam a tampa plástica traseira do atomizador. Remova a tampa, junto com o defletor plástico nela existente.
2. Remova a bucha metálica encaixada na extremidade frontal do eixo.
3. Empurre o eixo da frente para trás, retirando-o através extremidade posterior da tela.

8.3.3 Remoção da tela

1. Remova os três parafusos e arruelas da face frontal do flange do cubo.
2. Retire a tela, afastando-a do cubo e do tubo difusor a ele fixado.

8.3.4 Remoção do vedante interno ("V-ring")

1. Identifique o vedante preto de Viton ("V-ring") dentro do tubo difusor, em sua extremidade frontal.
2. Usando uma chave de fenda pequena, colocada através de um dos orifícios do tubo difusor, force suavemente o vedante a sair de sua sede, fazendo-o cair fora. Note que a tela necessita ser removida primeiro, como orientado em 8.3.3. Uma ferramenta especial, PN EX1796, é recomendada para recolocar o vedante. O vedante não deve ser removido a não ser em caso de sua substituição.

8.3.5 Remoção dos rolamentos

1. Remova os três parafusos que fixam a placa de retenção na frente do conjunto do cubo.
2. Remova a arruela de vedação situada atrás da placa.
3. Usando uma ferramenta adequada inserida por detrás do cubo, empurre ambos rolamentos para frente, fazendo-os sair do interior do cubo. Assegure-se de que a ferramenta não danifique a arruela traseira nem o vedante interno ("V-ring"). Remova ambos espaçadores dos rolamentos, interno e externo. Uma ferramenta é disponibilizada pela Micronair, PN EX4383.

NOTA: este procedimento submete os rolamentos e arruela de vedação a um esforço grande em uma das extremidades, conseqüentemente deve ser executado com grande cuidado. Os rolamentos Normalmente não devem ser removidos, exceto para substituição.

8.3.6 Remoção da bucha amortecedora do suporte

A bucha amortecedora (de borracha, interna ao suporte) deve ser removida unicamente se for substituída, já que o processo de remoção pode danificar a capa externa da bucha.

1. Remova os dois parafusos que seguram a bucha amortecedora, usando uma chave Allen 3/32

2. Remova a bucha de dentro do suporte, usando a ferramenta Micronair PN EX3903 ou um punção inserido nos entalhes da parte traseira do suporte.

8.4 Procedimento de montagem do atomizador

8.4.1 Instalação dos rolamentos

1. Assegure-se de que o alojamento dos rolamentos no cubo esteja livre e sem vestígios de produto, pó ou qualquer outra impureza..
2. Lubrifique levemente com graxa e alinhe a primeira arruela de vedação no interior do alojamento dos rolamentos.
3. Posicione o primeiro rolamento (traseiro) no alojamento e assegure-se de que ele esteja bem alinhado com o interior do alojamento. Empurre-o para trás com uma ferramenta adequada. Tenha certeza de que a pressão esteja sendo aplicada exclusivamente sobre a borda externa do rolamento, pois assim evita-se exercer pressão através das esferas. Uma ferramenta especial para esta operação é disponibilizada pela Micronair, sob PN EX4382.

NOTA: se o rolamento foi modificado para lubrificação externa, as esferas expostas devem ficar viradas para dentro, apontando para a frente do atomizador (veja a seção "Lubrificação dos rolamentos").

4. Engraxe levemente e insira ambos espaçadores, um para a parte interna e outro para a capa externa do rolamento.
5. Instale o segundo rolamento, usando o mesmo procedimento descrito no passo (3).

NOTA: se o rolamento foi modificado para lubrificação externa, as esferas expostas devem ficar viradas para dentro, apontando para trás do atomizador (veja a seção "Lubrificação dos rolamentos").

6. Engraxe levemente a arruela dianteira e insira-a através da entrada frontal do alojamento, de forma que ela encoste no rolamento frontal.
7. Instale a placa de retenção dos rolamentos na frente do cubo e alinhe a marca de localização com a seta gravada no cubo.
8. Instale e aperte os três parafusos que fixam a placa de retenção.
9. Se o bico (ou tampão cego) de lubrificação tiver sido removido, reinstale-o, pois do contrário uma situação de desbalanceamento pode ocorrer.

8.4.2 Vedante interno ("V-ring")

NOTA: o vedante interno ("V-ring") é de fácil instalação se utilizada a ferramenta especial PN EX1796.

1. Empurre o "V-ring" sobre o eixo da ferramenta, com as bordas apontando para fora do eixo.
2. Posicione a ferramenta sobre a sede do vedante, dentro do tubo difusor.
3. Empurre firmemente para baixo a capa externa da ferramenta, de forma a forçar o vedante a encaixar em sua sede.

Se a ferramenta especial EX1796 não estiver disponível, o vedante pode ser também facilmente colocado em sua sede com uma chave de fenda, tomando muito cuidado para não danificar as bordas de borracha.

8.4.3 Tela

Execute o procedimento inverso ao da montagem, assegurando-se de que a capa traseira somente seja colocada após o eixo estar instalado.

8.4.4 Pás

1. Recoloque todas as pás em seus lugares em uma metade do cubo e coloque a outra metade sobre ela, antes assegurando-se que os números de ambas metades sejam os mesmos. Confira se a flecha de uma metade está alinhada com a da outra metade. Isto assegurará que o atomizador continuará corretamente balanceado. Note que um pino de encaixe em uma metade estará alinhado com um orifício na outra metade, nesta posição.
2. Coloque no lugar os três parafusos e arruelas e aperte-os o suficiente para que as pás fiquem igualmente pressionadas em seus alojamentos
3. Ajuste as três pás no ângulo desejado.
4. Aperte os três parafusos, igualmente, somente o suficiente para evitar que as pás mudem o ângulo em vô. Veja a seção 7.3.2.

IMPORTANTE: Os parafusos que prendem as duas metades do cubo devem ser apertados por igual e não devem ser excessivamente apertados. Aperto demasiado pode danificar as pás e causar quebra delas em vô.

8.4.5 Eixo

Execute o procedimento inverso ao de desmontagem.

8.4.6 Bucha amortecedora

Se a bucha amortecedora tiver de ser substituída, a nova deve ser instalada conforme os seguintes procedimentos:

1. Cubra o exterior da capa da bucha com uma fina camada de composto especial para juntas, à base de cromato..
2. Insira a bucha no suporte, assegurando-se de que o rasgo na parte da frente da bucha fique para baixo (isto é, no extremo oposto ao da fixação na barra)
3. Pressione a bucha para dentro, usando a ferramenta Micronair PN EX4384.

IMPORTANTE: A pressão sobre a bucha deve ser feita apenas sobre sua capa EXTERNA. Não deve ser aplicada pressão sobre a capa interna. Se a ferramenta especial não estiver disponível, use um pedaço de tubo que coincida com a capa externa da bucha.

4. Insira e aperte os parafusos embutidos no lado do suporte, de forma a travar a bucha em sua posição.

8.5 Balanceamento

Tanto o conjunto do cubo como a tela de todos atomizadores Micronair são dinamicamente balanceados. Isto assegura que o atomizador irá girar suavemente, sem vibração, o que, se não ocorresse, poderia danificar a unidade ou seu suporte. Como o cubo e a tela são balanceados individualmente, qualquer tela pode ser instalada em qualquer atomizador. Entretanto, é fundamental que cada cubo seja mantido sempre formado por suas duas metades originais (verifique sempre os números gravados em cada peça).

Como precaução adicional, a bucha amortecedora de borracha é instalada no suporte do atomizador. Isto é projetado para a absorção de qualquer vibração causada por uma condição excepcional, até que a aeronave possa pousar e o problema resolvido. A bucha amortecedora NÃO tem a intenção de absorver a vibração devida a uma peça danificada ou a uma instalação incorreta, por um período prolongado.

Qualquer tentativa de modificar ou reparar o atomizador ou sua tela é suscetível de causar um desbalanceamento do conjunto. Tais tipos de reparo não devem ser executados a não ser que estejam disponíveis equipamentos completos para balanceamento dinâmico. Instruções completas de balanceamento são disponibilizadas pela Micronair a organizações que estejam equipadas para executar tal tipo de serviço.

Sendo detectada qualquer vibração anormal em vôo, os atomizadores devem ser inspecionados logo que possível e qualquer parte defeituosa deve ser imediatamente substituída, usando peças genuínas Micronair. A bucha amortecedora deve ser sempre inspecionada e substituída se mostrar qualquer sinal de deterioração.

IMPORTANTE: O uso de peças não originais ou serviços não autorizados invalidará a garantia.

A vibração também pode ser causada por rolamentos ruins, por acúmulo de produto seco na tela ou por pás danificadas. Estes problemas não ocorrerão se o equipamento for regularmente lavado e mantido. Os operadores e pilotos devem estar conscientes da importância de inspecionar regularmente os atomizadores, para prevenir tais problemas.

8.6 Lubrificação dos rolamentos

Todos atomizadores Micronair AU5000 fabricados após Janeiro de 1982 são equipados, originalmente, com rolamentos selados. As unidades fabricadas anteriormente eram equipadas com rolamentos blindados com aço. Sob circunstâncias normais, ambos tipos proporcionarão centenas de horas de serviço, sem necessidade de lubrificação. O bico de lubrificação fornecido como padrão é falso e não aceita graxa. Ele não deve, entretanto, ser removido, pois ele é necessário para manter a unidade balanceada e para evitar a entrada de umidade, poeira e produtos químicos nos rolamentos.

Sob algumas condições excepcionais, pode acontecer de alguns produtos químicos danificarem a vedação dos rolamentos e a graxa interna. Se isto acontecer, os atomizadores podem ser modificados para uma situação de lubrificação normal, substituindo o bico falso de lubrificação por um normal (fornecido com o kit) e instalando rolamentos "abertos" (com apenas um dos lados vedados em aço), em lugar dos rolamentos selados originais.

O procedimento para modificar o atomizador é o seguinte:

1. Remova ambos rolamentos e seus espaçadores (veja seção 8.3.6 para detalhes).
2. Se os rolamentos originais (CBP663) estiverem em boas condições, eles podem ser modificados, removendo e descartando a vedação de borracha ou de aço em apenas UM dos lados de cada rolamento. Isto é facilmente feito com um instrumento afiado, como um canivete.
3. Se os rolamentos estiverem ruins ou danificados, eles podem ser substituídos ou por rolamentos selados modificados como acima ou por rolamentos vedados apenas em um dos lados (CBP582).
4. Envolve cada rolamento com graxa. Uma graxa baseada em disulfeto de molibdênio é recomendada (por exemplo Shell Retinax AM ou Aeroshell Grease 8). Qualquer outra graxa com propriedades semelhantes pode ser usada.
5. Reinstale ambos rolamentos e seus espaçadores no interior do cubo, como descrito na seção 8.4.1. Assegure-se de que os rolamentos estejam instalados com os lados não vedados voltados para dentro, apontando um para o outro.
6. Remova o bico de lubrificação falso (EX3329) e guarde-o. Substitua-o por um bico de lubrificação normal (CBP200).
7. Engraxe o conjunto com duas doses de uma engraxadeira manual comum.

Se um atomizador tiver sido adaptado para lubrificação externa, a graxa deve ser recolocada de acordo com as condições de uso. Como regra geral, os rolamentos devem ser lubrificados com uma dose de graxa de uma engraxadeira manual comum, a cada um ou dois dias de operação.

IMPORTANTE: Os atomizadores não devem ser lubrificados em excesso. Engraxamento excessivo será indicado por maior "peso" ao girar o atomizador com a mão, ou por excesso de graxa saindo pelos orifícios de drenagem existentes na frente do flange do cubo.

9.0 UNIDADE DE RESTRIÇÃO VARIÁVEL (VRU)

9.1 Princípios de operação

A Unidade de Restrição Variável (VRU) controla a vazão de cada atomizador por meio de uma placa com um número de orifícios de diferentes diâmetros, perfurados em sua periferia. A placa de orifícios é mantida de encontro a outra placa - a placa seletora -

por ação de uma mola. A placa seletora tem um só orifício e é presa por um eixo a um botão graduado (o "dial"). O orifício da placa seletora pode ser colocado de forma a coincidir com um dos orifícios da placa de orifícios, pela ação do "dial", regulando assim a vazão do líquido de acordo com o tamanho do orifício selecionado. Adicionalmente, a placa seletora pode ser posicionada de forma que seu orifício coincida com um setor não perfurado da outra placa, propiciando uma posição de vedação do atomizador. Isto aplica-se apenas quando uma placa EX194/O está instalada. O "dial" é construído de forma que a cada número corresponda um "click" (posição de travamento). Isto assegura que o orifício da placa seletora está plenamente alinhado com um dos orifícios da outra placa. O travamento positivo em cada número evita que outro orifício seja selecionado de forma não intencional. Uma posição de vazão total (sem restrição) também existe.

IMPORTANTE: O líquido sob pressão deve entrar sempre pelo lado do VRU. Isto força a placa seletora a manter-se sempre junta à placa de orifícios. Se o VRU for instalado incorretamente, com o líquido entrando pela extremidade, as placas serão forçadas a se separar e uma vazão descontrolada ocorrerá.

9.2 Instruções para uso

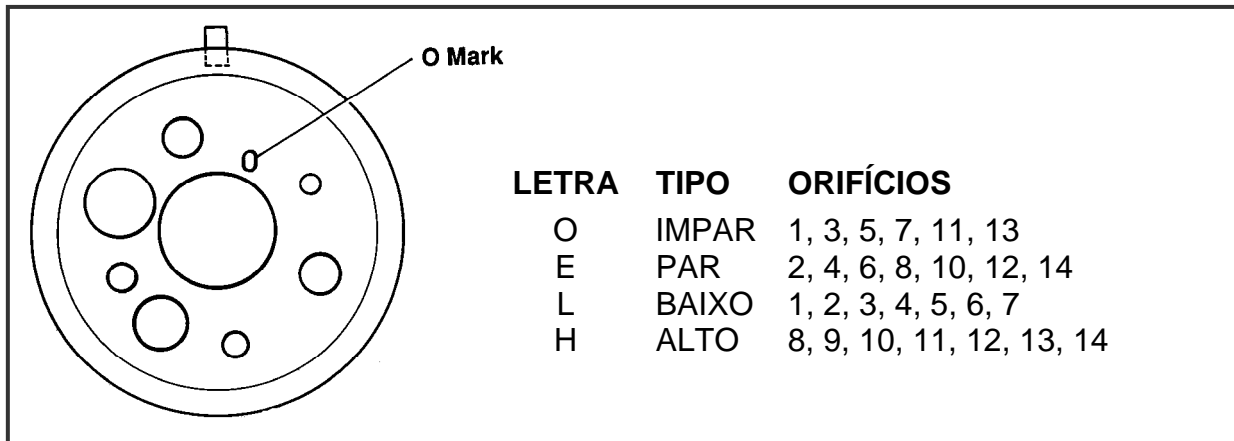
O "dial" (botão graduado) do VRU é marcado com números ímpares 1- 13 na lateral e com números pares 2 -14 no topo. Estes números correspondem aos diâmetros dos orifícios nas placas EX194/O (ímpar) e EX194/E (par).

Todas as Unidades de Restrição Variável são montadas tendo como padrão a placa EX194/O. Esta placa tem todos os números ímpares (1 - 13) e é fornecida para proporcionar ao operador o uso do equipamento em uma larga faixa de volumes de aplicação, desde UBV até altos volumes, sem necessitar trocar a placa. Placas alternativas, com outras combinações de números podem ser fornecidas mediante encomenda, para atender necessidades especiais. É muito raro haver necessidade de utilizar outras placas e os operadores são estimulados a usar as placas padrão (EX194/O) para cobrir todas as faixas de vazão.

Para verificar qual placa está instalada em um VRU, a letra da placa pode ser visualizada através do orifício de saída do VRU. Veja Fig. 7 para detalhes das marcações..

Se for requerido fluxo de líquido sem restrição, o VRU pode ser colocado na posição de vazão total colocando o "dial" no número 7, puxando-o para trás e girando-o 90 graus até que ele trave nesta posição estendida. Isto fará com que as duas placas internas se separem, propiciando um fluxo de líquido praticamente sem restrição. Para liberar o VRU da posição de vazão total, gire o botão graduado em qualquer direção, até que a mola faça retornar a placa seletora para sua posição normal. É aconselhável neste momento pressionar o botão para baixo com a palma da mão para assegurar uma posição de pleno contato entre as placas internas. Tome cuidado nesta situação, porque qualquer resíduo sólido que permaneça entre as placas pode fazer com que elas permaneçam afastadas uma da outra, o que resultará em vazão sem controle efetivo.

Fig. 7 – Placas alternativas do VRU



9.3 Manutenção

Cada VRU deve ser inspecionado e limpo periodicamente. Sendo necessário desmontar a unidade, o procedimento é o seguinte:

1. Remova o VRU desconectando a mangueira na saída e desenroscando a unidade da barra.
2. Remova o botão vermelho, graduado ("dial"), retirando a porca 10-32 do centro. Assegure-se de que as arruelas existentes em ambos lados do botão não sejam perdidas.
3. Usando uma chave-de-boca, desenrosque a conexão de saída do VRU. Se estiver muito apertado, o corpo do VRU deve ser seguro pelos dois orifícios existentes abaixo do botão graduado. Uma chave especial, PN EX1942, é disponibilizada pela Micronair para ajudar na desmontagem do VRU.

IMPORTANTE: Não segure o VRU pelo corpo ou pelas conexões de entrada pois eles podem ser danificados permanentemente.

4. Remova a placa de orifícios, a placa seletora com o eixo, e a mola..
5. O eixo do VRU é vedado por uma gaxeta que é mantida comprimida por um anel de latão na extremidade do corpo. Ela não deve ser removida a não ser que necessite ser substituída. Se a substituição da gaxeta for necessária, o anel de latão deve ser removido, desenroscando-o, e a gaxeta retirada de sua sede.

Antes de montar novamente, todas as peças devem ser completamente limpas. Atenção particular deve ser dada às superfícies das placas de orifícios e seletora, ao eixo da placa seletora e às ranhuras de posicionamento dentro do botão graduado. Confira se todas as peças estão limpas e corretamente posicionadas.

O procedimento de montagem é o seguinte:

1. Se a gaxeta foi removida, coloque a nova gaxeta em sua sede no corpo e enrosque o seu anel de retenção até que ele apenas toque a gaxeta. **NÃO APERTE-O AINDA NESTE ESTÁGIO.**
2. Coloque a mola em torno do eixo da placa de retenção e coloque o conjunto no interior do corpo do VRU, passando o eixo através da gaxeta.

IMPORTANTE: Não deixe que o ressalto existente no final do eixo danifique a gaxeta..

3. Posicione a placa de orifícios no corpo, certificando-se de que a face LISA fique voltada para dentro, contra a placa seletora, e o pino de locação encaixe na ranhura existente no corpo.
4. Enrosque a conexão de saída no corpo e aperte-a com chave.
5. Se a gaxeta tiver sido substituída ou se a gaxeta tiver mostrado sinais de vazamento: aperte o anel retentor da gaxeta para comprimí-la de encontro ao eixo. O anel deve ser girado em torno de meia volta, e o eixo girado. Este procedimento deve ser repetido até que o eixo tenha assentado na gaxeta. Afrouxe o anel ligeiramente para permitir que as placas vedem perfeitamente entre si. Se o eixo tiver a tendência de prender, verifique se a mola tem tensão suficiente para superar qualquer resistência na gaxeta. Se a gaxeta mostrar sinais de estar apertada ou seca, lubrifique-a com graxa leve.
6. Instale a arruela chata sobre o ressalto do eixo.
7. Instale o botão graduado, fixando-o com a porca 10-32 e arruela de pressão
8. Certifique-se de que o botão gire suavemente e "click" positivamente em cada posição - veja (5) acima.

10.0 Válvula de diafragma

10.1 Princípios de operação

A válvula de diafragma usa uma mola pressionando um diafragma de borracha para vedar positiva e instantaneamente a saída de produto pelo atomizador quando não aplicando. Isto elimina a possibilidade de vazamentos do resíduo de produto no interior da barra ou tubulações e assegura um fechamento rápido quando a válvula de controle é fechada ao fim de cada faixa. Quando a válvula de controle é aberta novamente, a pressão do líquido atua contra a mola atrás do diafragma e força-o a afastar-se de sua sede, permitindo que o produto flua através do atomizador.

10.2 Manutenção

Devido à sua construção simples, a válvula de diafragma requer muito pouca manutenção. O diafragma, entretanto, deve ser inspecionado periodicamente e substituído se mostrar qualquer sinal de desgaste ou deterioração.

IMPORTANTE: O diafragma é feito ou de Viton ou PTFE (Teflon). Ele deverá ser substituído apenas por peças apropriadas Micronair (CBP487 – Viton or EX2762 – PTFE).

Sendo necessário desmontar a unidade completamente, o procedimento é o seguinte:

1. Corte todos os arames de freio e remova a válvula do eixo do atomizador e da mangueira de entrada.
2. Desenrosque o anel plástico de retenção da capa e remova o anel, capa e diafragma.
3. Remova o anel de retenção de aço de seu alojamento dentro da capa e retire o pistão e a mola.

Antes de montar novamente a válvula, limpe todas as peças e remova todo resíduo de produto, especialmente de dentro da capa, atrás do pistão e de ambas faces do diafragma. Para montar, siga o procedimento inverso ao da desmontagem, assegurando-se de que o anel de retenção do pistão esteja corretamente posicionado e o diafragma esteja corretamente alinhado. Quando rosqueando o anel de retenção - de plástico - da capa, a capa deve ser mantida pressionada firmemente, para evitar que ela gire, danificando o diafragma. Uma gota de óleo dentro do anel plástico de retenção pode ajudar na montagem.

Após reinstalar a válvula na aeronave, frene-a com arame próprio, fixando-o na capa e na porca de saída, como descrito na seção de Instalação.

10.3 Resistência química do diafragma

O diafragma padrão fornecido com todas as válvulas é feito com tecido especial reforçado com Viton. Este material tem comprovado que proporciona excelente resistência a uma ampla gama de produtos químicos. Entretanto, algumas formulações UBV podem reduzir a vida dos diafragmas de Viton. Se for este o caso, podem ser utilizados diafragmas alternativos, feitos com PTFE (veja lista de peças na seção 14.3).

11.0 Kit defletor de ar

O kit defletor de ar PN EX5211 consiste de um disco com perfil especial, montado à frente da tela do atomizador. O disco afasta o fluxo de ar para longe da superfície da tela, garantindo que as gotas sejam produzidas em uma região de baixa velocidade do ar. Isto minimiza a tendência das gotas serem quebradas pelo deslocamento de ar o que beneficia o espectro de gotas, especialmente em velocidades mais altas e com formulações de baixa viscosidade.

O defletor de ar é fornecido ou como uma modificação para os atomizadores AU5000 existentes ou pode ser fornecido já instalado em novos atomizadores.

O kit do defletor de ar consiste do disco defletor, uma tela especial com diâmetro reduzido, uma tampa traseira modificada e todos os parafusos e arruelas necessários, etc.

11.1 Instalação

Se um atomizador existente vai ser modificado, o procedimento para instalação do kit defletor é o seguinte:

1. Remova a capa defletora original (EX4386).
2. Remova a tela original (EX1510) e descarte os 3 parafusos EX2612.
3. Se ainda não montado, prenda o disco defletor EX5212 à nova tela EX5213, usando os parafusos A206-C12, fornecidos.
4. Deslize o conjunto do defletor e tela por sobre o tubo difusor do atomizador e prenda-o ao flange do cubo, usando parafusos CBP2286 e arruelas SP123-C, fornecidos.

IMPORTANTE: Os parafusos CBP2286 são mais curtos que os parafusos EX2612, usados para fixar a tela original. Os parafusos mais compridos, originais, não devem, portanto, ser utilizados.

5. Instale a nova tampa traseira EX5214 usando os parafusos EX2612 e arruelas SP123-C, originais.
6. Inspecione a instalação, certificando-se de que a tela, o disco defletor e a tampa traseira encontram-se perfeitamente assentados e que todos os parafusos estejam apertados.

11.2 Calibração

As dimensões do defletor de ar e da tela foram escolhidas para fornecer um diâmetro de gota (VMD) substancialmente igual ao fornecido pelo AU5000 padrão, não modificado, nas mesmas condições de operação. Não deverá ser necessário, portanto, mudar a velocidade de rotação do atomizador para produzir o mesmo diâmetro de gota produzido pelo atomizador não modificado. Entretanto, o ângulo das pás pode ser modificado para produzir gotas maiores ou menores, se for necessário. Neste caso, o procedimento de calibração permanece o mesmo descrito nas seções 7.3 e 7.4.

11.3 Tipos de telas

A tela EX5213 usada em conjunto com o defletor de ar pode ser fornecida tanto na dimensão de 14 como 20 mesh. Veja seção 7.5 para detalhes. The EX5213 gauze used with the air deflector can be supplied in either 14 or 20 mesh sizes.

11.4 Lista de peças

Item	PN	Descrição	Qtde	Notas
1	EX5212	Disco defletor de ar	1	
2	EX5213/14	Tela (14 mesh)	1)	Alternativos
2	EX5213/20	Tela (20 mesh)	1)	
3	EX5214	Tampa traseira/difusor	1	
4	EX2612	Parafuso	3	
5	SP123C	Arruela	6	
6	A206-C12	Parafuso Csk	3	
7	CBP2286	Parafuso 8.32 x 3/8"	3	
8	EX5211	Kit defletor de ar AU5000 completo	1	

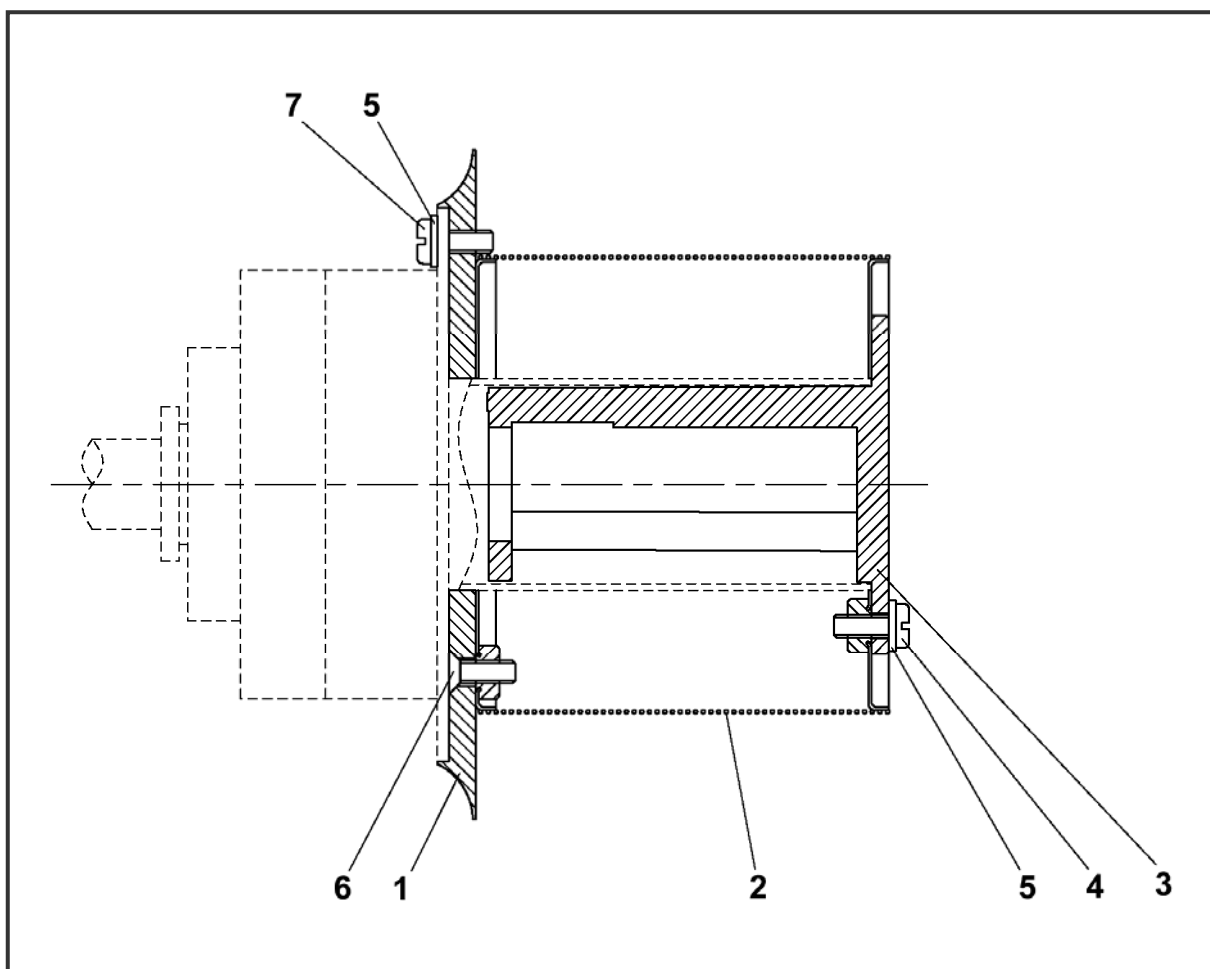


Fig. 8 – Kit defletor de ar

12.0 MONITOR DE APLICAÇÃO

O Monitor de aplicação Micronair é um sistema de monitoramento completo para qualquer aeronave agrícola. A vazão da calda é medida por uma turbina medidora, a qual é conectada à uma unidade de processamento baseada em microprocessador. Esta unidade, tomando por base a vazão, juntamente com a largura de faixa e a velocidade da aeronave em relação ao solo, mostra:

- Volume de aplicação, em litros/Ha ou galões/acre.
- Vazão em litros ou galões por minuto.
- Total de volume A, o qual pode ser zerado a qualquer momento.
- Total de volume B, o qual não pode ser zerado, e fornece o total de um trabalho.
- Área total aplicada, em hectares ou acres.
- Área aplicada por minuto (Ha/min ou A/min)
- Tempo de aplicação

A unidade eletrônica incorpora um mostrador de cristal líquido, de grandes dimensões e um teclado. O teclado é usado para selecionar a função exibida no mostrador. Ele é também usado para introduzir os valores relativos à largura de faixa e velocidade de trabalho. Toda informação é mostrada em Português e mensagens ou solicitações para entrada de dados são apresentadas quando necessário.

A unidade é provida com uma luz de fundo ajustável, para uso em condições de baixa luminosidade e à noite.

O Monitor pode ser programado pelo usuário para operar em unidades Métricas, Inglesas ou Americanas. Ele pode ser calibrado para trabalhar com qualquer uma das turbinas medidoras Micronair. Isto fornece máxima flexibilidade para operadores que requeiram uma larga faixa de vazões de trabalho.

Todo Monitor de Aplicação é programado para operar com a Impressora de Aplicação, opcional. Quando instalada, a unidade imprimirá um relatório permanente de todo trabalho de aplicação.

13.0 INDICADOR DE RPM (TACÔMETRO)

O Monitor de aplicação Micronair pode ser também usado para medir a velocidade de rotação de cada um dos atomizadores, até o máximo de 10. Estes podem ser Micronair AU3000, AU4000, AU5000 ou AU7000. Para poder ser utilizado para isto, cada atomizador deve estar equipado com um sensor e os cabos a eles associados, para sua ligação à unidade de processamento. Estas peças podem ser encomendadas junto com o Monitor de Aplicação ou serem adicionadas mais tarde.

14.0 LISTAS DE PEÇAS

Quando encomendar peças para reposição, por favor especifique as seguintes informações:

- Número de série do atomizador
- Data aproximada de compra
- Descrição da peça
- Número da peça (PN) conforme mostrado nesta seção
- Quantidade

14.1 Atomizador AU5000

Item	PN	Descrição	Qty	Notes
1	EX2478	Conjunto do Cubo	1	
2	EX1514	Porca	1	
3	EX1975	Arruela	1	
4	EX2493	Bucha espaçadora	1	
5	EX2485	Placa retentora dos rolamentos	1	
6	EX2492	Arruela de vedação	1	
7	EX2675	Parafuso 8-32 csk	3	
8	EX2479	Arruela de vedação	1	
9	CBP663	Rolamento	2	
10	CBP482	Vedante 'V' Ring	1	
11	EX1510/20	Conjunto da tela 20 mesh	1	Alt EX1510/14
12	EX4386	Capa traseira/ diifusor	1	
13	EX2612	Parafuso 8-32	6	
14	SP123C	Arruela	6	
15	EX3329	Bico falso de lubrificação	1	
16	EX1772/2	Pá	3	Alt EX2021, EX1939
17	EX1489	Espaçador interno dos rolamentos	1	
18	EX1541	Espaçador externo dos rolamentos	1	
19	EX2477	Anel frontal do cubo	1	
20	AN3C10A	Parafuso sextavado	3	
21	SP123D	Arruela	3	
22	EX2292	Conjunto do eixo	1	
23	EX2825	Eixo	1) These items
24	EX2291	Capa	1) supplied assembled
25	CBP766	Vedante	1) together as
26	CBP845	Mola	1) item 22
27	CBP828	Anel de retenção	1)
28	Various	Suporte		Supplied separately
29	EX1949	Bucha amortecedora		Supplied separately
30	EX1974	Protetor frontal		Supplied separately
31	EX1973	Protetor traseiro		Supplied separately

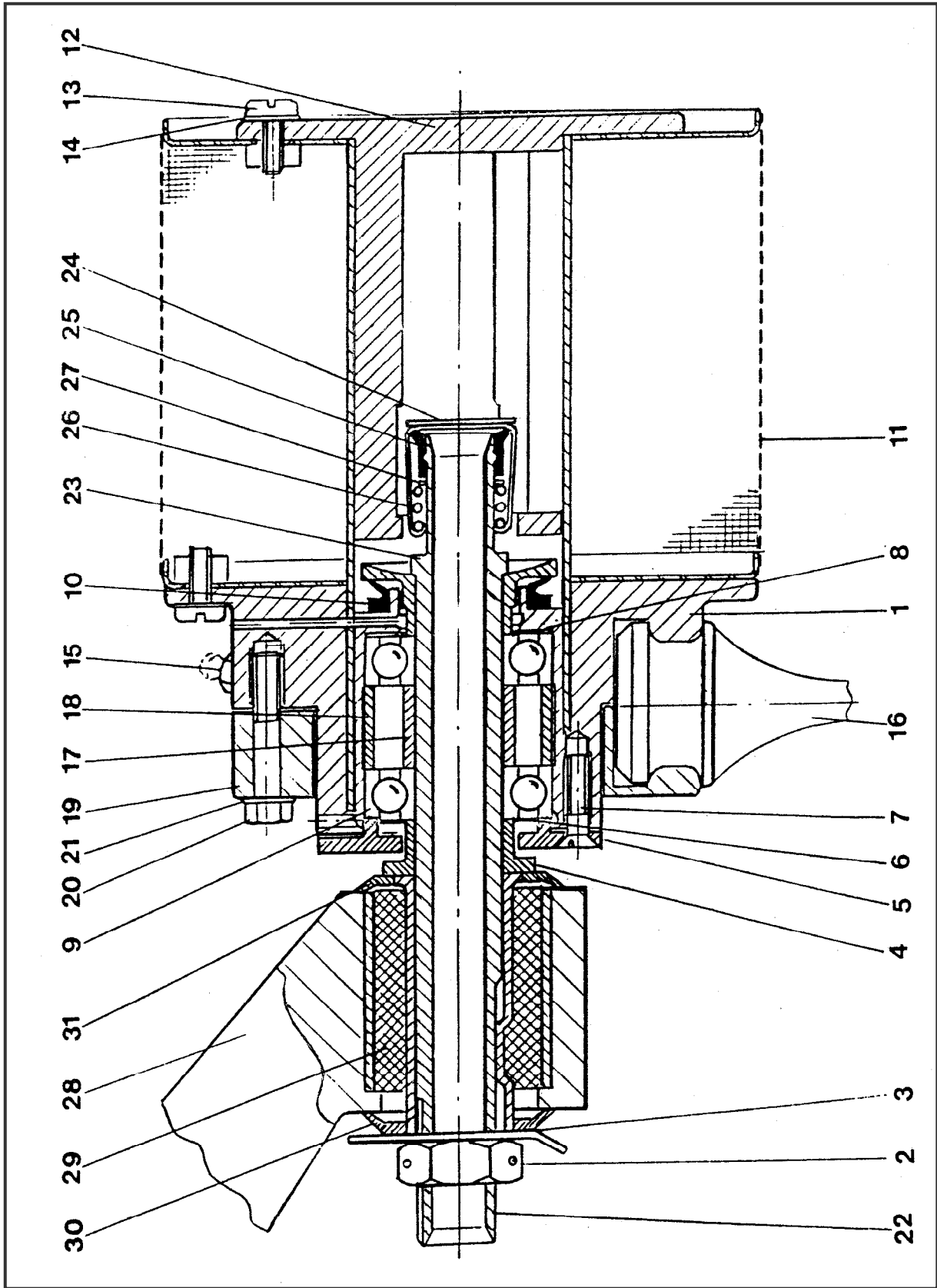


Fig. 9 - Atomizador AU5000

14.2 Unidade de Restrição Variável (VRU)

NOTA: A Unidade de Restrição Variável é fornecida com vários tipos de adaptadores de entrada e saída, de acordo com o kit de instalação. A configuração padrão é EX4516. Esta configuração inclui adaptadores e ajustes para adequar-se à maioria das barras de pulverização.

Item	PN	Descrição	Qtde	Notas
1	EX1556	Conexão de saída	1	P/ Mangueira 1/2"
2	EX194/O	Placa restritora	1	Ímpar (Standard)
2	EX194/E	Placa restritora	1	Par (Opcional)
2	EX194/H	Placa restritora	1	Alta Vazão (Opcional)
2	EX194/L	Placa restritora	1	Baixa Vazão (Opcional)
3	EX2081	Conjunto do eixo e placa seletora	1	
4	CBP493	Mola	1	
5	EX2078	Conjunto do corpo (Standard)	1	1/8" + 1/4" NPT
6	EX2077	Mola de retenção (index)	1	
7	EX72	Gaxeta	1	
8	EX71	Anel retentor da gaxeta	1	
9	SP127D	Arruela	1	
10	EX2069	Botão graduado ("Dial")	1	
11	AGS2037C	Arruela de pressão	1	
12	AN364-1032C	Porca auto-frenante	1	
13	EX1670	Tampa	1	1/8" NPT
14	EX1671	Tampa	1	1/4" NPT
15	EX1672	Cotovelo	1	1/4" NPT
16	EX2084	Conjunto / corpo (Alternativo)	1	Entrada 7/8" UNF
17	EX2094	Conjunto/corpo (Alternativo)	1	Entrada 1/4" NPT
18	EX1954	Adaptador de entrada	1	P/ mangueira 1/2"
19	EX2080	Conjunto do VRU completo, inclusive acessórios opcionais		
20	EX4156	Conjunto do VRU com conexões padrão		

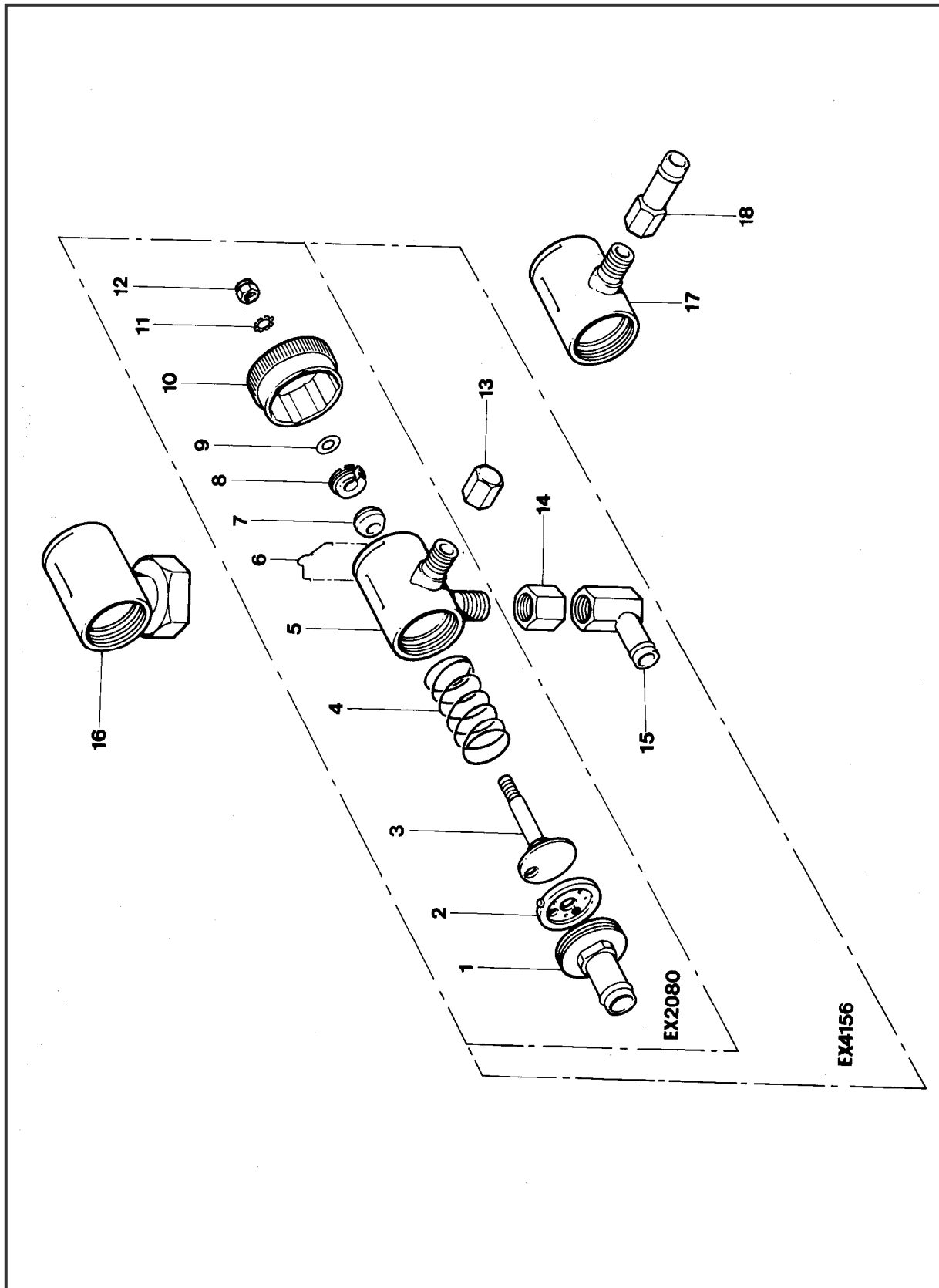


Fig. 10 – Unidade de Restrição Variável e Acessórios Opcionais.

14.3 Válvula de diafragma

Item	PN	Descrição	Qtde	Notas
1	EX1533	Anel da capa	1	
2	EX1530	Capa	1	
3	CBP485	Mola	1	
4	EX1531	Pistão	1	
5	CBP486	Anel de retenção	1	
6	CBP487	Diafragma	1	Viton (Standard)
6	EX2762	Diafragma	1	PTFE (Opcional)
7	EX1526	Conjunto, Corpo	1	
8	EX1527	Conjunto, capa	1	Items 2,3,4 & 5
9	EX1525	Válvula de diafragma, completa		

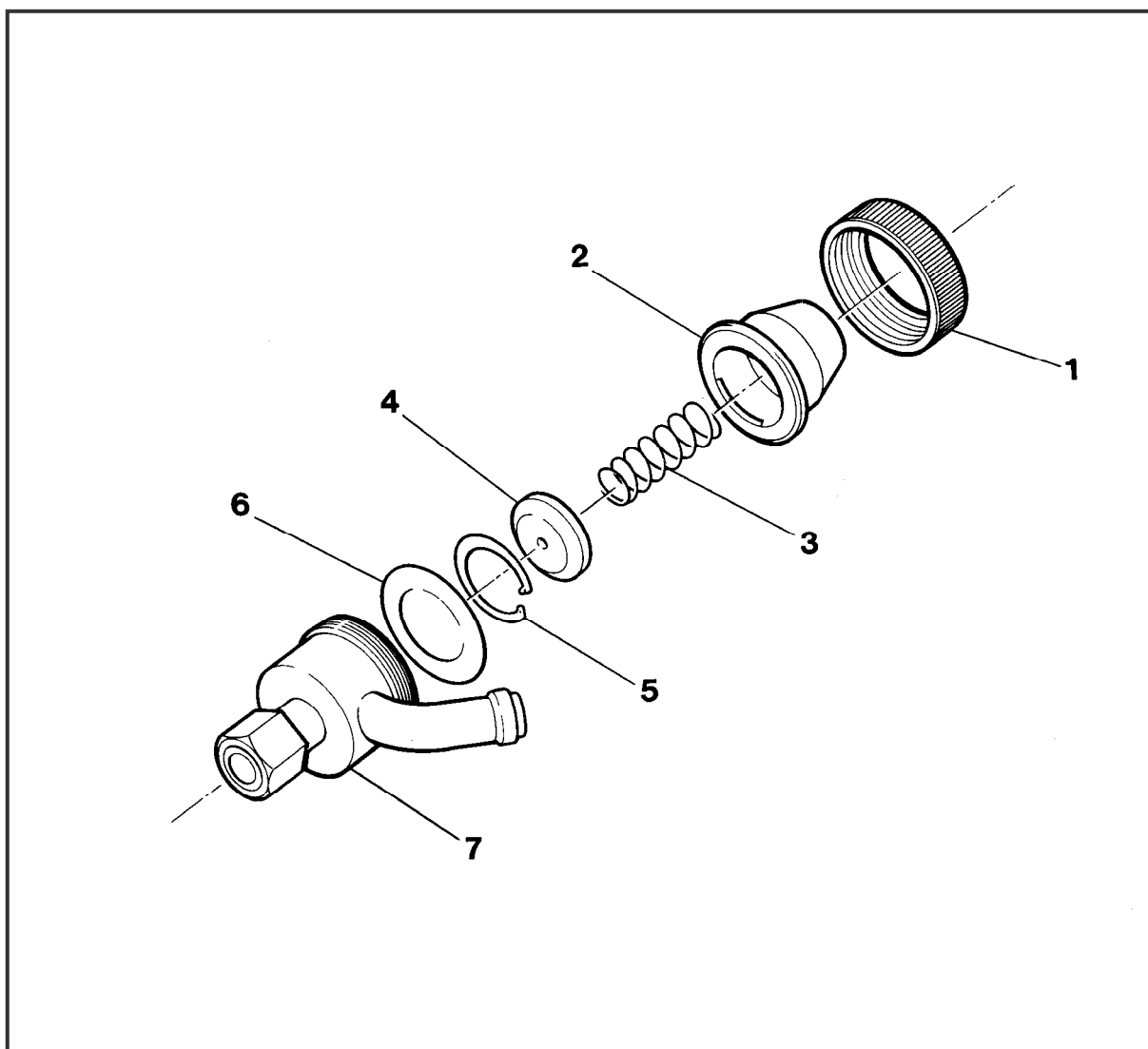


Fig. 11 – Válvula de diafragma

14.4 Ferramentas especiais disponibilizadas por Micron Sprayers Ltd

As seguintes ferramentas especiais estão disponíveis na Micron para ajudar na manutenção do AU5000 e seus acessórios. Nenhuma destas ferramentas é essencial para realizar qualquer dos trabalhos descritos neste manual, mas elas são altamente recomendadas para qualquer oficina de manutenção destes atomizadores.

PN	Descrição
EX1796	Ferramenta para instalar o vedante interno ("V-ring")
EX1942	Chave para desmontar e segurar o corpo do VRU.
EX3903	Ferramenta para remover a bucha amortecedora, do suporte.
EX4384	Ferramenta para introduzir a bucha amortecedora no suporte.
EX4383	Extrator para remover os rolamentos.
EX4382	Ferramenta para instalação dos rolamentos.

15.0 CONVERSÃO DE UNIDADES

1 jarda	= 3 pés	= 0.91 metro
1 metro	= 39.37 polegadas	= 1.09 jardas
1 milha terrestre	= 0.87 milha náutica	= 1.61 quilômetros
1 milha náutica	= 1.15 milha terrestre	= 1.85 quilômetros
1 quilometro	= 0.62 milha terrestre	= 0.54 milha náutica
1 milha terrestre	= 1760 jardas	= 5280 pés
1 milha náutica	= 2027 jardas	= 6081 pés
1 quilometro	= 1094 jardas	= 3282 pés
1 metro/sec	= 2.237 milhas /h	= 196.9 pés / min
1 acre	= 43560 pés quadrados	= 4840 jardas quadradas
1 acre	= 4047 metros quadrados	= 0.40 hectare
1 hectare	= 107600 pés quadrados	= 11955 jardas quadradas
1 hectare	= 10000 metros quadrados	= 2.47 acres
1 milha quadrada	= 640 acres	= 259 hectares
1 quilometro quadrado	= 247 acres	= 100 hectares
1 galão US	= 0.83 galão Imp	= 3.78 litros
1 galão Imp	= 1.20 galões US	= 4.54 litros
1 litro	= 0.26 galões US	= 0.22 galões Imp
1 pint US	= 16 onças fluidas US	= 0.47 litros
1 pint Imp	= 20 onças fluidas Imp	= 0.57 litros
1 US gal/acre	= 8 US pint/acre	= 9.45 litros/hectare
1 Imp gal/acre	= 8 Imp pints/acre	= 11.35 litros/hectare
1 litro/hectare	= 0.11 US gal/acre	= 0.081 Imp gal/acre
1 libra	= 16 onças	= 0.45 quilograma
1 quilograma	= 2.20 libras	= 35.3 onças
1 ounce	= 28.35 grams	
1 psi	= 0.068 atmosfera	= 0.067 bar
1 atmosfera	= 14.70 psi	= 1.01 bar
1 bar	= 14.50 psi	= 0.98 atmosfera

Micronair é marca registrada de Micron Sprayers Limited, Bromyard, United Kingdom.

Todo cuidado foi tomado no projeto deste equipamento e na preparação deste Manual. Entretanto, Micron Sprayers Limited não pode aceitar a responsabilidade por erros ou conseqüências decorrentes. O usuário deve estar convencido de que o equipamento é adequado às suas necessidades, está sendo operado de acordo com seus requisitos e que todos os dispositivos legais e regulamentos de aeronavegabilidade estão sendo seguidos.

ATENÇÃO

Este documento é uma tradução livre, para a língua Portuguesa, efetuada por **Agrotec Tecnologia Agrícola e Industrial Ltda** (<http://www.agrotec.etc.br/>) e tem a finalidade exclusiva de auxiliar o usuário na interpretação das instruções originais, no idioma Inglês, que acompanham o equipamento. Este documento NÃO substitui o documento original, que deve continuar sendo consultado para a correta operação e manutenção do AU5000.

Notas:

Notas: